



ZODIAC

D

Stückliste

- * Schwimmbecken
- * Verrohrungs-Satz

Entfalten der Hülle
auf dem Boden

Montage der Wand-
Durchgänge für den
Skimmer und die
Förderdüse / den
Ablass

Montage des Gurts

Mounting der Füße
auf die Ständer

Montage der sen-
krechten Ständer und
der waagerechten
Verstrebungen

Installation der Leiter
und der Filterung

Auffüllen des
Schwimmbeckens

Abbau,
Aufbewahrung

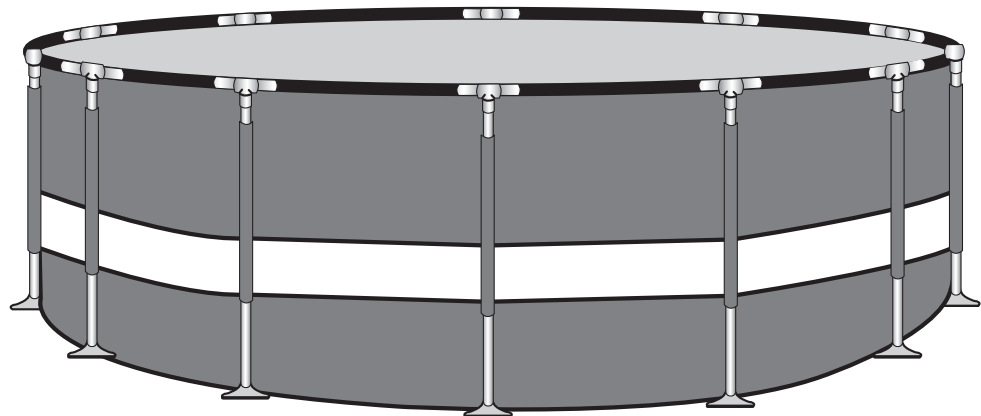
Anleitung Nr. 19531-1

Bitte bewahren Sie
diese Anleitung für
eine spätere
Benutzung auf

07.02

MONTAGE

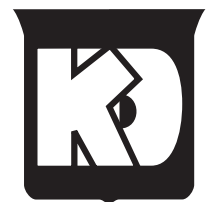
Runde Schwimmbecken



Diese Anleitung betrifft ausschließlich die runden KD-Schwimmbeckenmodelle. Ihr Zubehör, wie z.B. die Leiter und die Filteranlage, besitzen ihre eigenen Anleitungen.

Anmerkung: diese Anleitung besteht aus 3 Teilen:

- 1 Allgemeines / Wartung / Hinweise
- 2 Montage des Schwimmbeckens / Stückliste
- 3 Garantie

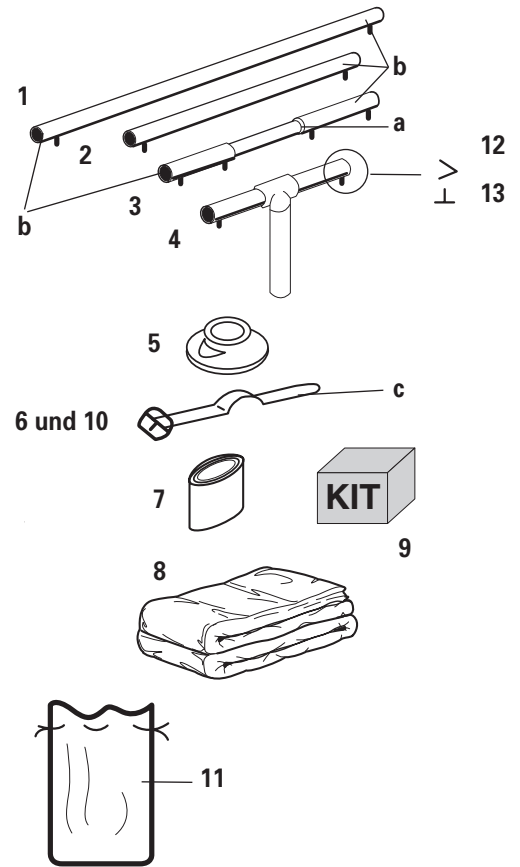


STÜCKLISTE IHRES KD-SCHWIMMBECKENS

Diese Anleitung ist für mehrere Schwimmbeckenmodelle bestimmt. Anhand der gelieferten Stückliste können Sie sie unterscheiden. Finden Sie die Grösse Ihres Schwimmbeckens, überprüfen Sie und zählen Sie die Einzelteile. Öffnen Sie alle Kartons und vergewissern Sie sich vor der Montage, daß Sie alle hierunten aufgeführten Teile (Tabellen 1 und 2) haben. Identifizieren Sie sorgfältig jedes Teil Ihres KD-Schwimmbeckens.

Tabelle 1

* Durchmesser des KD-Beckens (Meter)		3.66 x 1.22 m		4.85 x 1.22 m		6.10 x 1.22 m		7.30 x 1.22 m	
* Rmpfohlene vorzubereitende Fläche		3.95 m		5.10 m		6.30 m		7.50 m	
* Wassermenge (ungefähr)		11 m ³		20 m ³		32 m ³		44 m ³	
** Richtzeit für die Montage – 2 Personen		45 min		1 h 00 min		1 h 15 min		1 h 30 min	
Nr.	Beschreibung	Anz.	Code	Anz.	Code	Anz.	Code	Anz.	Code
1	Senkrechte Träger (=1,17m)	12	P61016	16	P61016	20	P61016	24	P61016
2	Waagerechte Verstrebungen (=0,90m)	11	P61015	15	P61015	19	P61015	23	P61015
3	Endverschluß-Verstrebung	1	P61017	1	P61017	1	P61017	1	P61017
4	Verbindungs-T-Stück	12	P61216	16	P61217	20	P61218	24	P61219
5	Füße für die Ständer	12	P60979	16	P60979	20	P60979	24	P60979
6***	*Blaue Leiterbefestigungsriemen	4	P61018	4	P61018	4	P61018	4	P61018
6***	*Graue Leiterbefestigungsriemen	4	P61220	4	P61220	4	P61220	4	P61220
7***	Beigefarbener Gurt (blaue Hülle)	1	P61147	1	P61141	1	P61148	1	P61149
7***	Grüner Gurt (graue Hülle)	1	P61221	1	P61222	1	P61223	1	P61224
8***	Blaue Hülle	1	P61061	1	P61063	1	P61065	1	P61067
8***	Graue Hülle	1	P61062	1	P61064	1	P61066	1	P61068
9	Reparatur-Kit	1	P61020	1	P61020	1	P61020	1	P61020
10***	Blaue Rohrbefestigungsriemen	1	P61019	1	P61019	1	P61019	1	P61019
10***	Graue Rohrbefestigungsriemen	1	P61225	1	P61225	1	P61225	1	P61225
11	Geflochtener PE-Sack (Verpackg.)	1	P61069	1	P61069	1	P61069	1	P61069
12	Feder für Rohr / T-Stück	/	P61014	/	P61014	/	P61014	/	P61014
13	Clips-Zapfen für Rohr / T-Stück	/	P61013	/	P61013	/	P61013	/	P61013



* die Abmessungen / Wassermengen sind theoretische Werte, der Hersteller behält sich das Recht vor, jede als erlauben betrachtete Änderung an den vorgestellten Modellen vorzunehmen. Diese Werte sind lediglich Richtwerte, die je nach den verschiedenen Herstellungs-Toleranzen variieren können.

*** Identifizieren Sie das Ihnen gelieferte Teil (z.B. Teil 8 = entweder blaue Hülle oder graue Hülle).

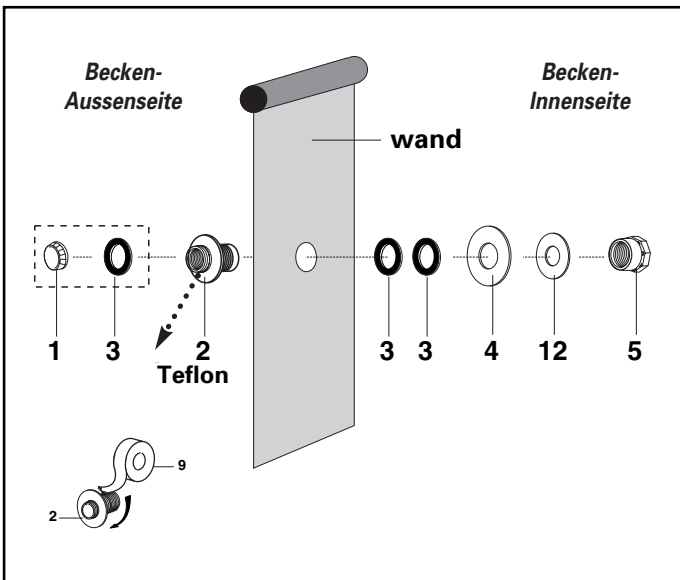
** Richtzeit für die Montage: 2 Personen. Diese Zeit berücksichtigt weder die Vorbereitung des Bodens noch das Auffüllen des Beckens.

Anmerkung: die Teile 12 - 13 werden werksseitig in die Rohre, Ogiven und Ständer montiert. Der Code ist für einzelne Ersatzteile angegeben.

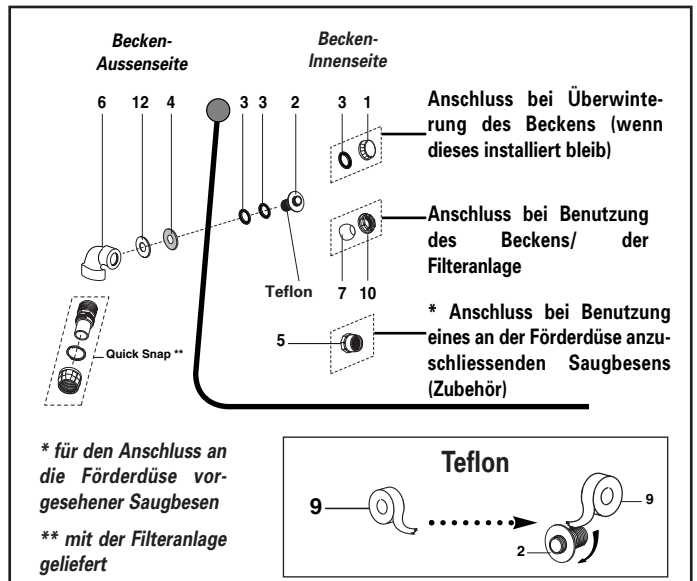
° Wichtiger Hinweis: die Leiter-Befestigungsriemen sind ausschliesslich für die in Europa nicht gelieferten "Spezial USA" blasgeformten Leitern vorgesehen. Diese Riemen in keinem Fall für irgendwelche andere Leiter verwenden. Die Leiter darf nie an dem Schwimmbecken befestigt werden. Sie muss frei bewegbar bleiben Wir bitten Sie sicherheitshalber diese Riemen zu vernichten.

VERROHRUNGS-SATZ (code P37749)

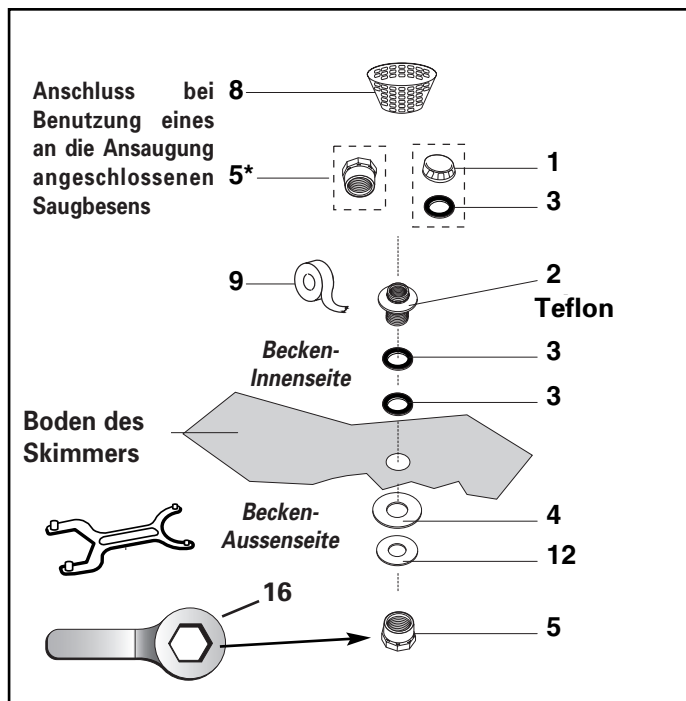
Anschluss der Ablassdüse



Anschluss der Förderdüse



Anschluss der "Skimmer"-Ansaugdüse



Zusammenstellung des Verrohrungs-Satzes

Tabelle 2

Nr.	Beschreibung	Anzahl Teile	Teil-Code
1	Überwinterverschluss	3	P61150
2	Wanddurchgang (1 - 1/2")	3	P61151
3	9	P61152	
4	Unterlegscheibe	3	P61153
5	Mutter (1 - 1/2") "Skimmer"-Ablass	4	P61157
6	90° Winkel (1 - 1/2") "Förderdüse"	1	P61155
7	Einstellbare Düse	1	P61156
8	"Skimmer"- Vorfilterkorb	1	P61140
9	Rolle Teflon	1	-----
10	Spannmutter (1 - 1/2") für die einstellbare Düse	1	P61154
11	Spannschlüssel	1	P61174
12	Gleitscheibe	3	P61207
16	Spannschlüssel	1	P61317

Anmerkung: Satz Austauschdüse: P61158
 $1 + 2 + 2 \times (3) + 4 + 5 + 2 \times (6) + 7 + 9 + 10 + 12$



ENTFALTEN DER HÜLLE

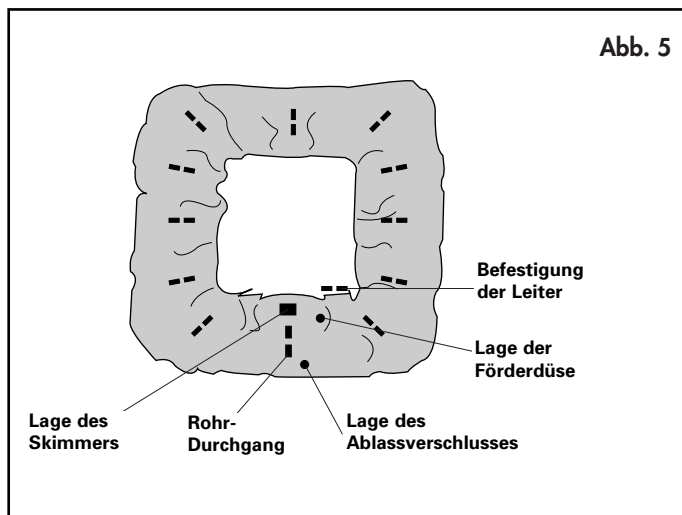
- a** Zwei erwachsene Personen sind für die Montage Ihres KD-Schwimmbekens erforderlich. Entfalten Sie Ihre Hülle und bringen Sie sie in die vorgesehene und vorbereitete Lage. Entfaltet hat die Hülle die Form eines Vierecks. Finden Sie den Platz für den Skimmer (den vorherrschenden Winden entgegengesetzt – siehe die „Skimmer“-Anleitung), Abb. 5.
- b** Positionieren Sie die Hülle je nach dem Standort der Leiter und der Filterung. Sie werden möglicherweise die Hülle zusammenfalten und bewegen müssen.



Anmerkung: Die Hülle nicht auf einer Oberfläche wie Asphalt oder Zement schleifen. Dies könnte die Hülle beschädigen oder durchlöchern.

Anmerkung: Die Abbildungen entsprechen keinem genauen Modell. Sie dienen nur zur Erläuterung der Montagehinweise.

Abb. 5



MONTAGE DER WAND-DURCHGÄNGE für den Skimmer / die Förderdüse den Ablassverschluß

Montage-Prinzip: Beziehen Sie sich auf das Kapitel „Verrohrungs-Satz“. Identifizieren Sie Ihre Teile.

Anmerkung: auf jedes Gewinde ca. 10 Lagen Teflonband wickeln um die Dichtheit zu gewährleisten.

Bei dieser Phase des Aufbaus Ihres Schwimmbekens, schrauben Sie die Verschlüsse (Nr. 1) in den Boden des Skimmers, auf die Förderdüse und auf den Ablassverschluß.

MONTAGE DES GURTS

- a** Achten Sie auf die Lage der „KD“-Etiketten. Sie müssen auf der Außenseite des Beckens sichtbar sein und in der guten Lese-Richtung liegen.
- b** Setzen Sie den Gurt so, daß der Saum (a) auf der selben Achse ausgerichtet ist, wie die Säume (b) und (c). Überprüfen Sie die Lage jedes Saums, Abb. 6.

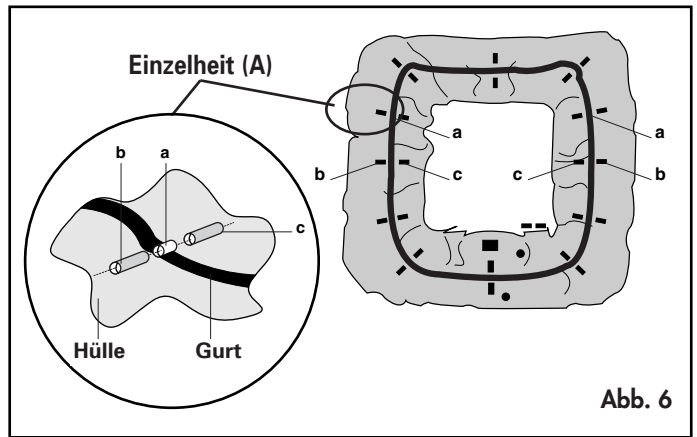


Abb. 6

MONTAGE DER FÜßE AUF DIE STÄNDER

Fügen Sie die Füße (Nr. 5) an eines der Enden der senkrechten Ständer, Abb. 7.

Hinweis: die Füße sind mit einer Bohrung (a) versehen. Diese Bohrung muss sich am unteren Ende befinden. Den Ständer um den Fuss (5) einfügen.

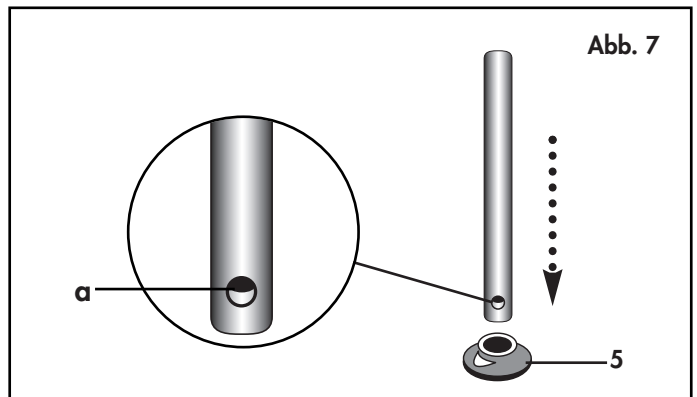


Abb. 7

MONTAGE DER SENKRECHTEN STÄNDER

- a** Schieben Sie das freie Ende des senkrechten Ständers in den Ring (d). Achtung: der Gurt, der den Ring hält, darf nicht verdreht sein (siehe Einzelheiten (C)), Abb. 8.
- b** Schieben Sie den Ständer weiter in die Säume (a), (b) und (c), Abb. 8.

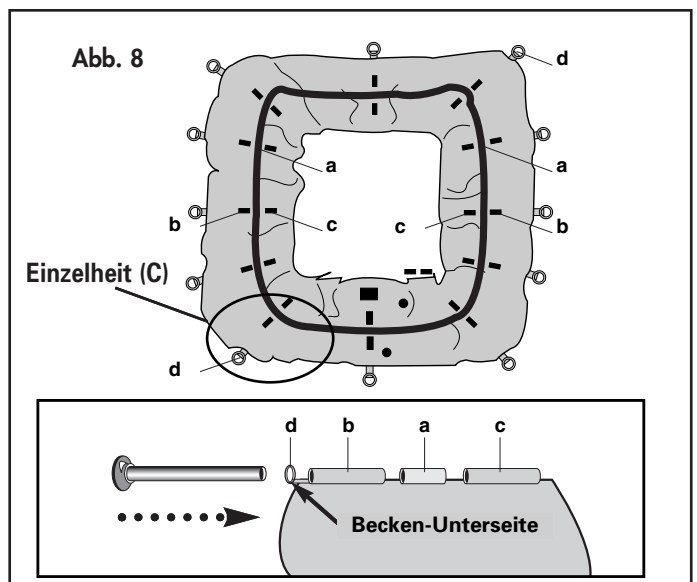
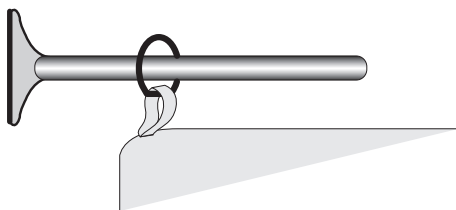


Abb. 8

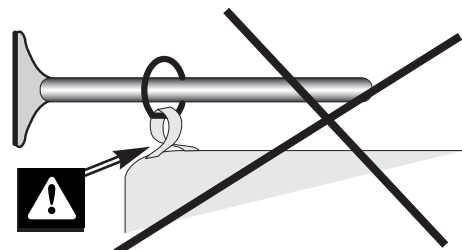
Einzelheit (C)

Einzelheit (C)

JA



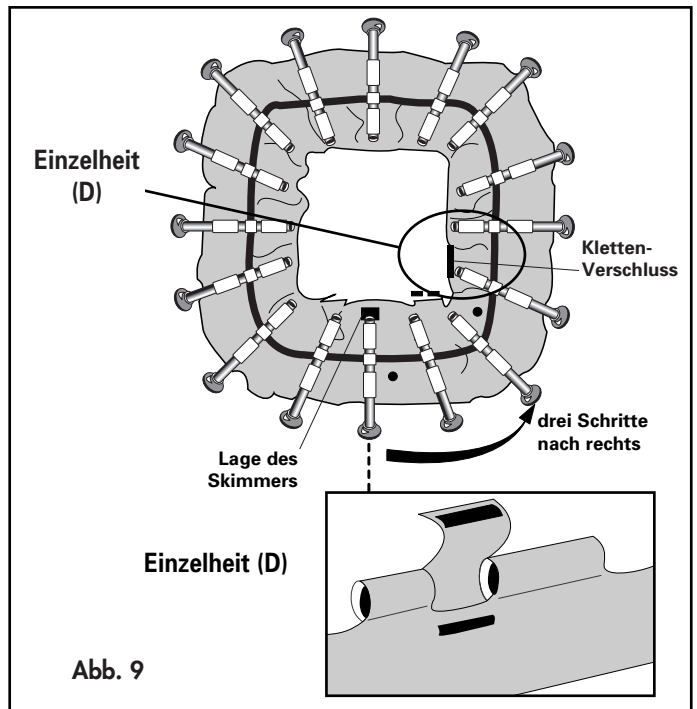
NEIN



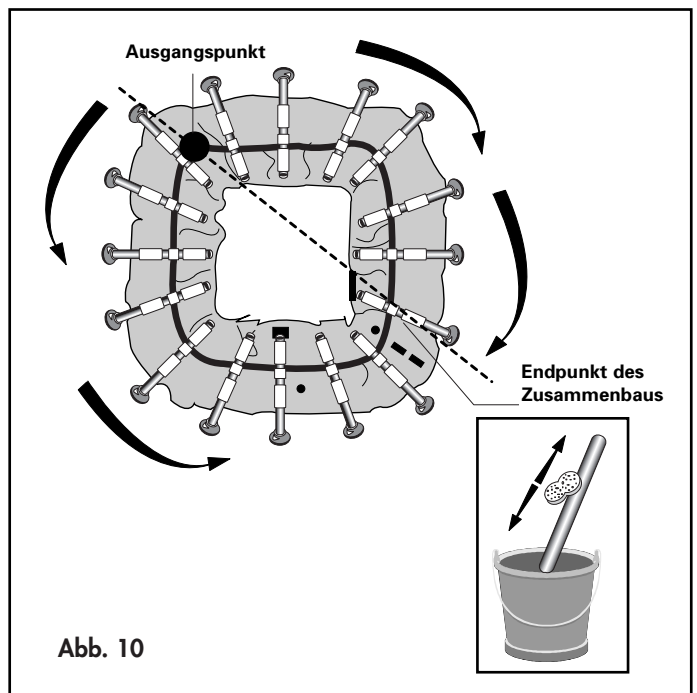
MONTAGE DER WAAGERECHTEN VERSTREBUNGEN

- a** Wenn alle senkrechten Ständer installiert sind, finden Sie den Klettenverschluß, Abb. 9. Stellen Sie sich dazu vor den Skimmer und schauen Sie von außen auf das Schwimmbecken. Zählen Sie drei Schritte nach rechts. Hier, auf dem oberen Rand der Hülle, befindet sich der Klettenverschluß.

 **Hinweis:** Dieser Klettenverschluß dient nur zur Einführung der letzten senkrechten Verstrebung (Einzelheit D). Diese Verstrebung wird als letzte montiert.




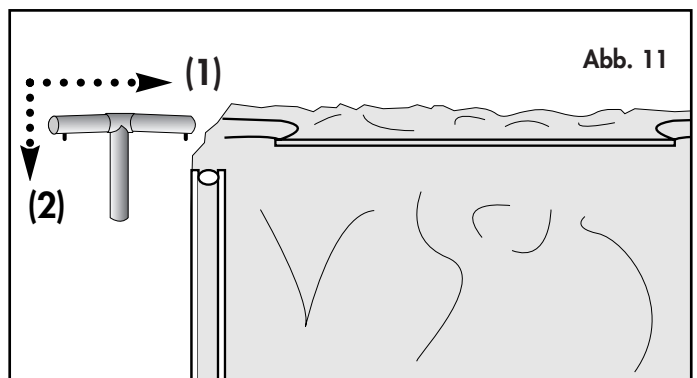
- b** Vor jedem Zusammenbau und um die Montage der waagerechten Verstrebungen zu erleichtern, diese mit einem Schwamm mit Seifenwasser abwaschen, Abb. 10.



- c** Führen Sie eine waagerechte Verstrebung in einen der waagerechten Säume ein. Wie in Abb. 11 dargestellt beginnen. Befestigen Sie an der eingeführten Verstrebung ein Schnell-Verbindungs-T-Stück. Verriegeln Sie gleichzeitig den vorher installierten senkrechten Ständer in diesem T-Stück.

- d** Sobald eine waagerechte Verstrebung mit ihren beiden T-Stücken versehen ist, heben Sie diesen Teil an und fahren Sie mit dem Zusammenbau fort.

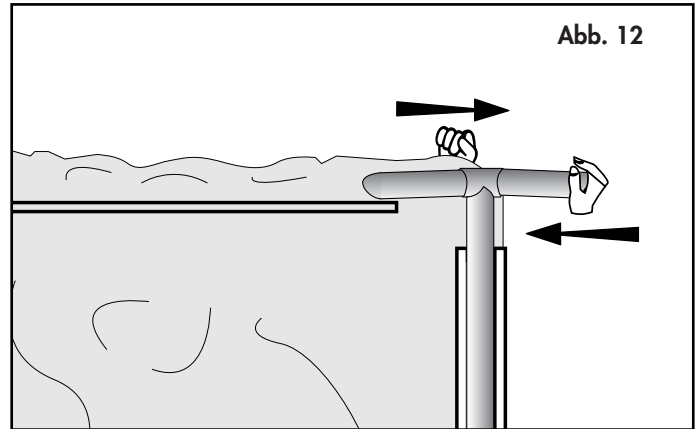
 **Hinweis:** Bei der Montage der Verstrebungen und der T-Stücke ist es empfohlen, zuerst die waagerechte Verstrebung, und dann der senkrechte Träger in die T-Stücke einzuführen.



- e** Bei jedem montierten T-Stück wird sich die Innenlage Ihres Schwimmbeckens in Richtung der montierten Verstrebung, d.h. in der der Montagerichtung entgegengesetzten Richtung, spannen, und so das Verriegeln der folgenden senkrechten Träger um so mehr Sie voranschreiten schwerer machen, Abb. 12.



Tip: Um diesem Problem zuvorzukommen, ziehen Sie nach der Montage jedes T-Stücks die Einlage in Montagerichtung und drücken Sie den senkrechten Träger in entgegengesetzte Richtung.

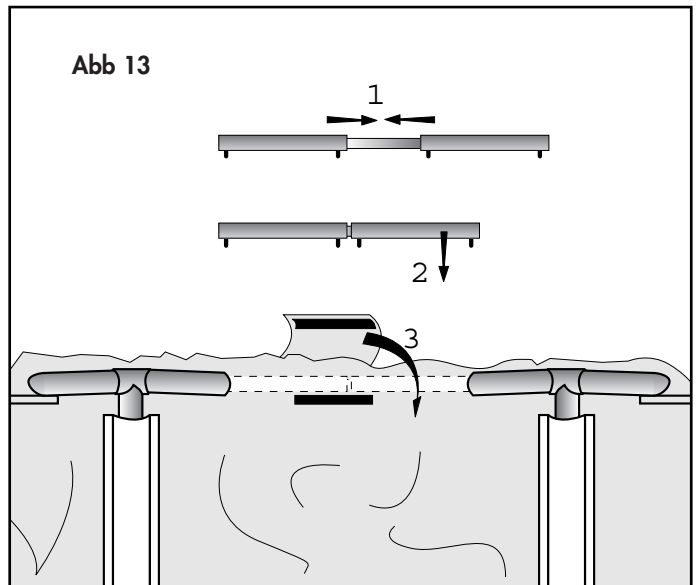


- f** Die letzte waagerechte Verstrebung ist anders als die anderen: sie hat nicht nur Verriegelungslöcher an seinen Enden, sie weist auch bei der Mitte zwei Löcher auf, sowie ein mit zwei Verriegelungsstiften versehenes Mittelstück. Dieses Mittelstück dient dazu, die Montage dieser letzten Verstrebung zu erleichtern, Abb. 13.

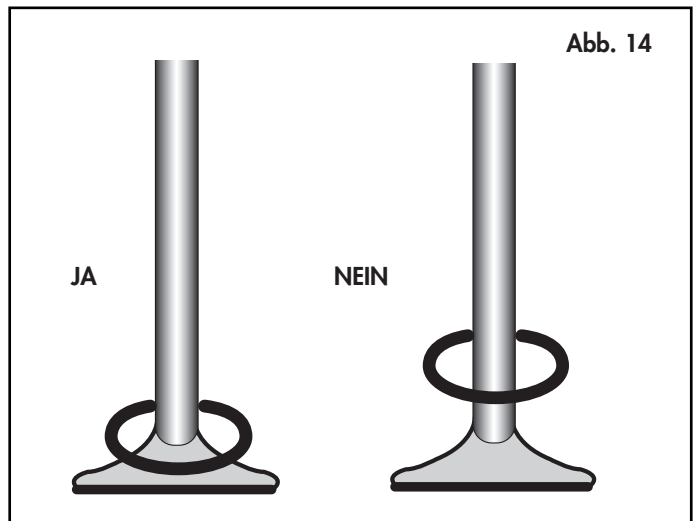
- g** Um diese letzte waagerechte Verstrebung zu montieren, reduzieren Sie deren Länge auf das Mindestmaß (Vorgang ❶) und schieben Sie sie in den letzten waagerechten Saum. Führen Sie die Enden in die T-Stücke ein (Vorgang ❷), und ziehen Sie auf beide Enden bis zum Einrasten der Verriegelungs-Stifte um sie auf die gute Länge zu bringen. Schließen Sie den Klettenverschluß (Vorgang ❸), Abb. 13.



Jede neue, zum ersten Mal verwendete Innenlage ist steif. Folglich werden Sie vielleicht die Endverschluß-Verstrebung nicht vollständig ausziehen können. Lassen Sie sie in diesem reduzierten Zustand und versuchen Sie wieder, sie nach dem Auffüllen des Schwimmbeckens ausziehen.



WICHTIG: Nachdem Sie den Aufbau Ihres Schwimmbeckens beendet haben, überprüfen Sie die gute Lage der Ringe bevor Sie es auffüllen, Abb. 14.



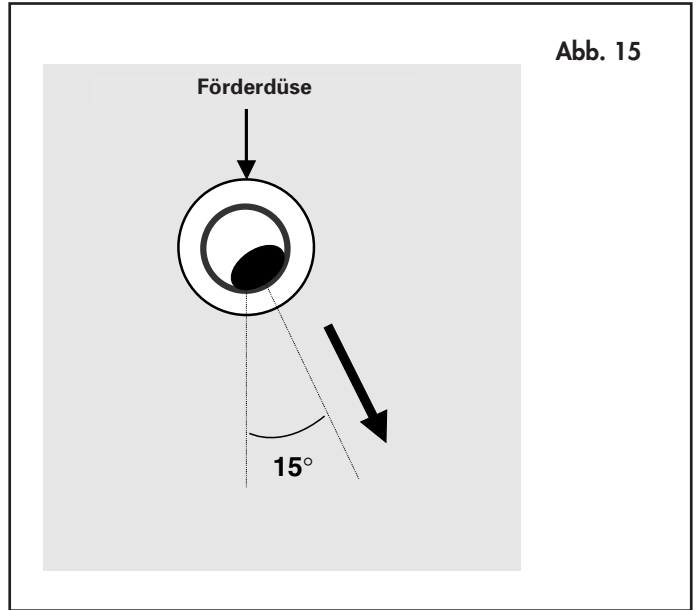
INSTALLATION DER LEITER

Montieren Sie die Leiter (siehe die "Leiter"-Anleitung). Stellen Sie sie an den auf dem Beckenboden vorgesehenen Platz.

Wichtiger Hinweis: die Leiter-Befestigungsriemen sind ausschliesslich für die in Europa nicht gelieferten "Spezial USA" blasgeformten Leitern vorgesehen. Diese Riemen in keinem Fall für irgendwelche andere Leiter verwenden. Die Leiter darf nie an dem Schwimmbecken befestigt werden. Sie muss frei bewegbar bleiben. Wir bitten Sie sicherheitshalber diese Riemen zu vernichten

SKIMMER - FÖRDERDÜSE

- a** Entfernen Sie die Überwinterungsschlüße des Skimmers und der Förderdüse. Legen Sie den Korb in den Skimmer (siehe Abschnitt „Verrohrung“).
- b** Setzen Sie die einstellbare Düse auf den inneren Ausgang des Förderdüsen-Wanddurchgangs (Düse um 15° nach unten rechts gerichtet), Abb. 15.



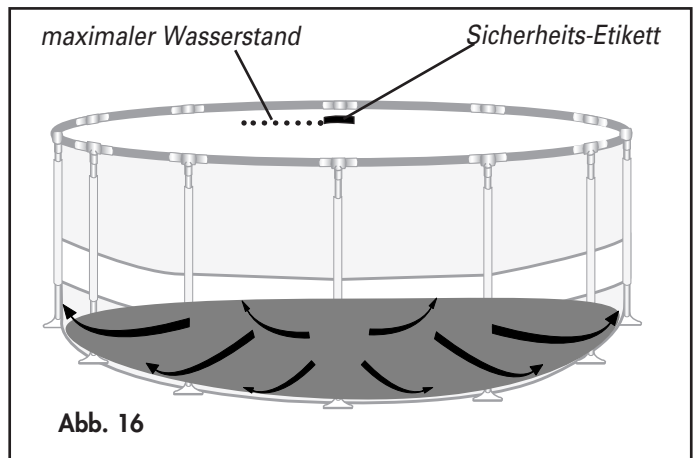
FILTERANLAGE

Installieren Sie die Filterung (Siehe die Installationsanleitung der Filterung).

Verwenden Sie die Rohrbefestigungsriemen um das Rohr an der Hülle zu befestigen (Die Riemen sind mit dem Schwimmbecken mitgeliefert)

AUFFÜLLEN DES SCHWIMMBECKENS

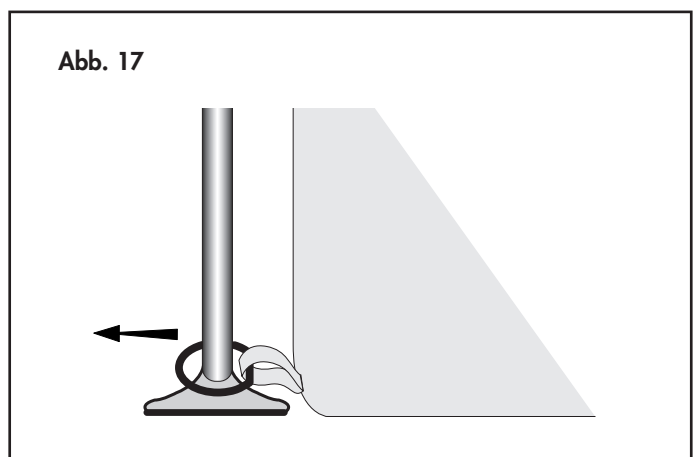
- a** Füllen Sie das Becken mit maximal 3 cm. Wasser. Ziehen Sie am Fuß jedes senkrechten Ständers diesen nach außen um die Hülle zu spannen, Abb. 16 und 17.



- b** Spannen Sie die Hülle um so viele Falten wie möglich im Inneren des Beckens auszuglätten, ausgehend von der Mitte, Abb. 16 und 17.



ACHTUNG: Ziehen Sie auf kein Fall den Gurt um die restlichen Falten auszuglätten.



AUFFÜLLEN DES SCHWIMMBECKENS (Fortsetzung)

c Unbedingt:

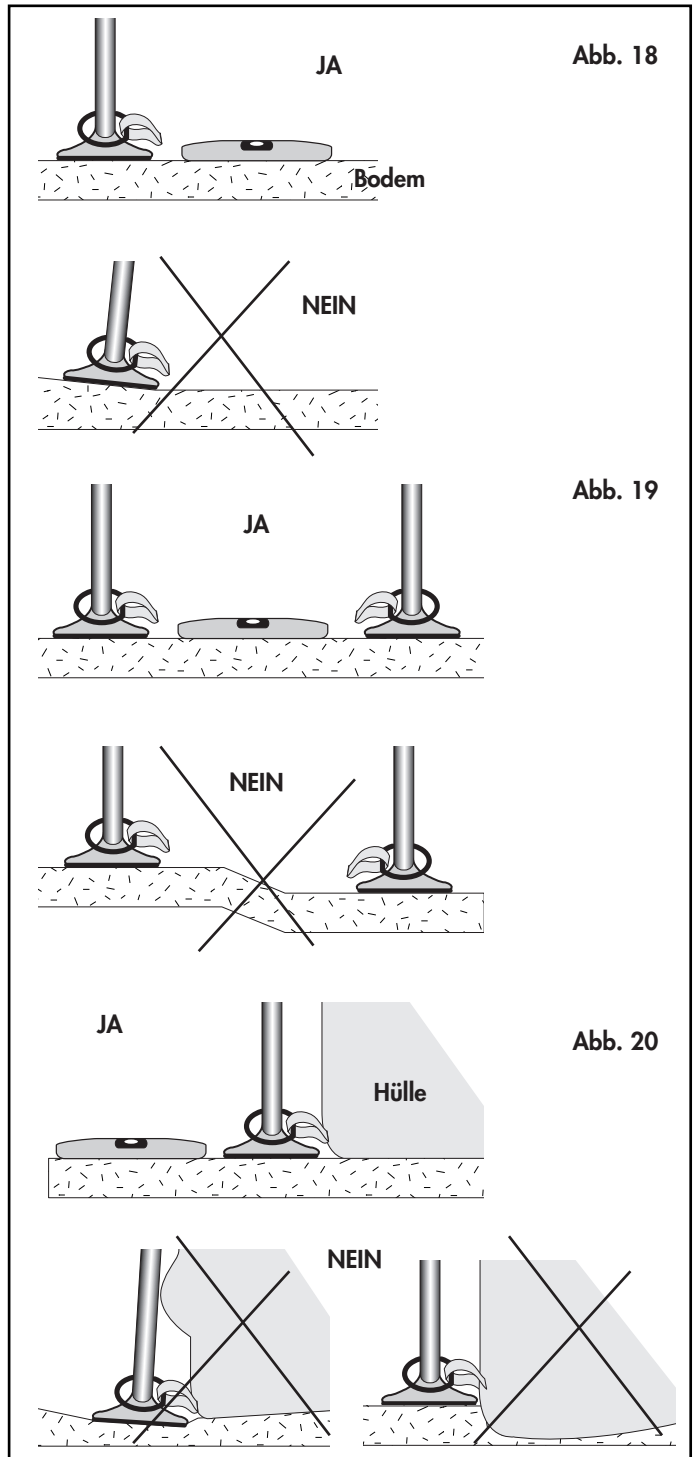
Sicherstellen, dass der Boden gut eben und nivelliert ist, Abb. 18.

Sicherstellen, dass sich alle Füße auf der selben Ebene befinden, Abb. 19.

Sicherstellen, dass die Unterseite der Hülle gut installiert ist und sich auf der selben Ebene als die Füße befindet, Abb. 20.



Wichtiger Hinweis: sollte eine dieser Bedingungen nicht erfüllt sein, so muss die Vorbereitung des Bodens unbedingt nochmals durchgeführt werden. Durch die Nicht-Beachtung dieser Bedingungen kann das Becken irreparabel beschädigt werden oder sogar einen Unfall verursachen.



d Wenn der obige Punkt (C) eingehalten ist, das Becken weiter auffüllen. Der Wasserspiegel darf die Mitte des Skimmers nicht überschreiten. Die Sicherheitswarnschilder des Beckens (innen und aussen) müssen unbedingt immer sichtbar bleiben.



Anmerkung: Die Hülle der KD-Schwimmbecken wird während den 45 ersten Tagen Wasser „ausschwitzen“. Es handelt sich dabei nicht um ein Leck; diese Erscheinung ist normal für diese Art Hülle und wird von alleine aufhören.

ABBAU – AUFBEWAHRUNG

a Entleeren Sie Ihr Schwimmbecken (ein Ablassverschluß wird Ihnen erlauben, das Becken zum Teil zu entleeren). Um das Becken anschließend vollständig zu entleeren, benutzen Sie Ihre Pumpe, und danach einen Eimer und einen Scheuerlappen.

b Reinigen Sie die Hülle sorgfältig.

c Entfernen Sie die Verrohrungs-, Filterungs-, Leiter- und Zubehör-Anschlußteile.

d Bauen Sie die Verstrebungs-Struktur ab; gehen Sie in der umgekehrten Reihenfolge der Montage vor. Entfernen Sie zuerst die waagerechte Endverschluß-Verstrebung, und anschließend die anderen waagerechten Verstrebungen.

e Reinigen Sie alle Ständer, Verstrebungen und T-Stücke sorgfältig.



Anmerkung: Es kann sein, dass sich die senkrechten Ständer biegen und diese Form nach dem Abbau beibehalten. Dies ist normal und beeinträchtigt keinesfalls die Steifheit der Struktur Ihres Schwimmbeckens.

f Trocknen Sie die Hülle bevor Sie diese wegräumen, da Schimmelfäule auf der Hülle erscheinen kann wenn sie feucht weggeräumt wird.

Bewahren Sie die Hülle in einem trockenen und frostfreien Raum auf. Vorsicht vor den Nagetieren.