



ZODIAC

Stückliste

- * Schwimmbecken
- * Verrohrungs-Satz

Entfalten der Hülle
auf dem Boden

Montage der Wand-
Durchgänge für den
Skimmer und die
Förderdüse / den
Ablass

Montage des Gurts

Mounting der Füße
auf die Ständer

Montage der sen-
krechten Ständer und
der waagerechten
Verstrebungen

Installation der Leiter
und der Filterung

Auffüllen des
Schwimmbeckens

Abbau,
Aufbewahrung

Anleitung Nr. 19612-3

**Bitte bewahren Sie
diese Anleitung
für eine spätere
Benutzung auf**

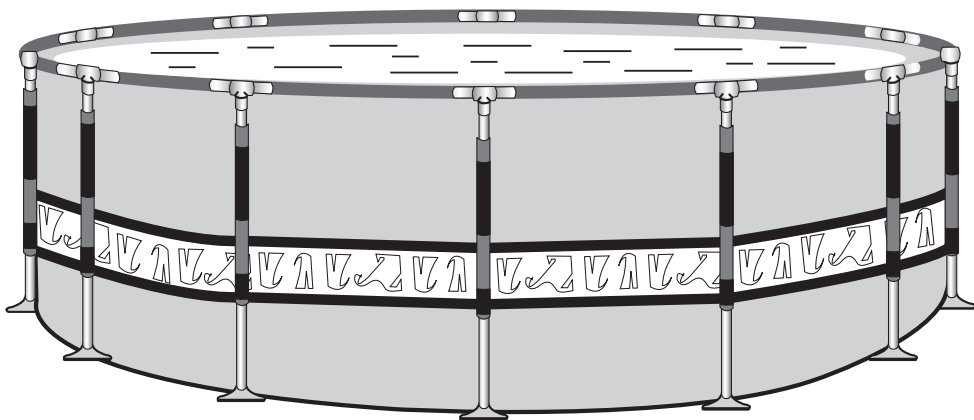
12.02

MONTAGE

KD PLUS

Runde Schwimmbecken

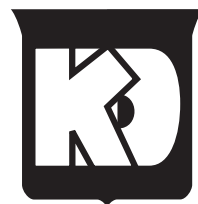
2



Diese Anleitung betrifft ausschließlich die runden KDPLUS-Schwimmbeckenmodelle. Ihr Zubehör, wie z.B. die Leiter und die Filteranlage, besitzen ihre eigenen Anleitungen.

Anmerkung: diese Anleitung besteht aus 3 Teilen:

- 1 Allgemeines / Wartung / Hinweise
- 2 Montage des Schwimmbeckens / Stückliste
- 3 Garantie



D

STÜCKLISTE IHRES KDPLUS-SCHWIMMBECKENS

Diese Anleitung ist für mehrere Schwimmbeckenmodelle bestimmt. Anhand der gelieferten Stückliste können Sie sie unterscheiden. Finden Sie die Grösse Ihres Schwimmbeckens, überprüfen Sie und zählen Sie die Einzelteile. Öffnen Sie alle Kartons und vergewissern Sie sich vor der Montage, daß Sie alle hierunten aufgeführten Teile (Tabellen 1 und 2) haben. Identifizieren Sie sorgfältig jedes Teil Ihres KDPLUS-Schwimmbeckens.

Tabelle 1

Durchmesser des KDPLUS-Beckens (in m)*		3.66 x 1.22 m		4.85 x 1.22 m		6.10 x 1.22 m		7.30 x 1.22 m	
Empfohlene vorzubereitende Fläche *		3,95 m		5,10 m		6,30 m		7,50 m	
Wassermenge (ungefähr) *		11 m ³		20 m ³		32 m ³		44 m ³	
Richtzeit für die Montage ** (2 Personen)		45 mn		1 h 00 mn		1 h 15 mn		1 h 30 mn	
Nr.	Beschreibung	Anz.	Code	Anz.	Code	Anz.	Code	Anz.	Code
1	Senkrechte Ständer (≈1.17m)	12	P61016	16	P61016	20	P61016	24	P61016
2	Waagerechte Verstrebungen (≈0.90m)	11	P61015	15	P61015	19	P61015	23	P61015
3	Endverschluss-Verstrebung	1	P61017	1	P61017	1	P61017	1	P61017
4	Verbindungs-T-Stück	12	P61216	16	P61217	20	P61218	24	P61219
5	Füsse für die Ständer	12	P60979	16	P60979	20	P60979	24	P60979
6	° Leiterbefestigungsriemen	4	P61220	4	P61220	4	P61220	4	P61220
7	Gurt****	1	P61293	1	P61294	1	P61295	1	P61296
8	Hülle	1	P61297	1	P61298	1	P61299	1	P61300
9	Reparatur-Kit	1	P61020	1	P61020	1	P61020	1	P61020
11	Geflochtener PE-Sack (Verpackung)	1	P61069	1	P61069	1	P61069	1	P61069
12	Feder für Rohr / T-Stück	/	P61014	/	P61014	/	P61014	/	P61014
13	Clips-Zapfen für Rohr / T-Stück	/	P61013	/	P61013	/	P61013	/	P61013
14	Körper flexibler Skimmer	1	SC °°	1	SC °°	1	SC °°	1	SC °°
15	Starrer Körper (Unterteil)	1	P61314	1	P61314	1	P61314	1	P61314
16	Starrer Körper (Oberteil)***	1	P61315	1	P61315	1	P61315	1	P61315
17	Dichtung Vorderseite***	1	P61304	1	P61304	1	P61304	1	P61304
18	Vorderseite-Adaptor***	1	P61288	1	P61288	1	P61288	1	P61288
19	Befestigungsschrauben (Oberteil)***	2	P61305	2	P61305	2	P61305	2	P61305
20	Schwimmerklappe Skimmer***	1	P61316	1	P6 316	1	P61316	1	P61316
21	Klemmstange (2 clips)	1	P61289	1	P61289	1	P61289	1	P61289
22	Skimmerkorb	1	P61290	1	P61290	1	P61290	1	P61290
23	Saugbesen-Anschluss	1	P61291	1	P61291	1	P61291	1	P61291
24	Skimmer-Schutzhaube	1	P61292	1	P61292	1	P61292	1	P61292
25	Skimmer-Verstärkungsstange	1	P61284	1	P61284	1	P61284	1	P61284
26	Rohrverschluss	2	P61318	2	P61318	2	P61318	2	P61318

* : die Abmessungen / Wassermengen sind theoretische Werte, der Hersteller behält sich das Recht vor, jede als ermessens betrachtete Änderung an den vorgestellten Modellen vorzunehmen. Diese Werte sind lediglich Richtwerte, die je nach den verschiedenen Herstellungs-Toleranzen variieren können.

** : Richtzeit für die Montage: 2 Personen. Diese Zeit berücksichtigt weder die Vorbereitung des Bodens noch das Auffüllen des Beckens

*** : Ersatzteilcode (werksseitig auf den Skimmerkörper) montiert).

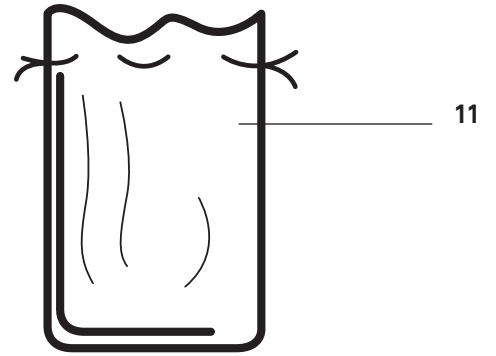
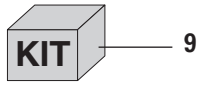
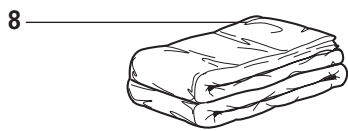
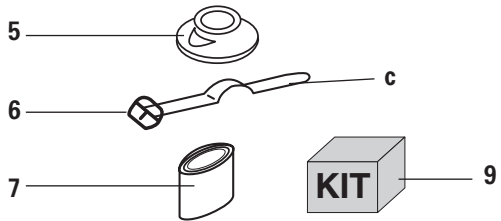
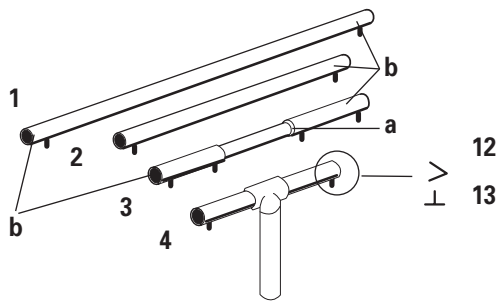
**** : Werksseitig auf den Liner montiert (kann nicht separat bestellt werden).

°° : Kein Code - an dem Becken angeschweisst

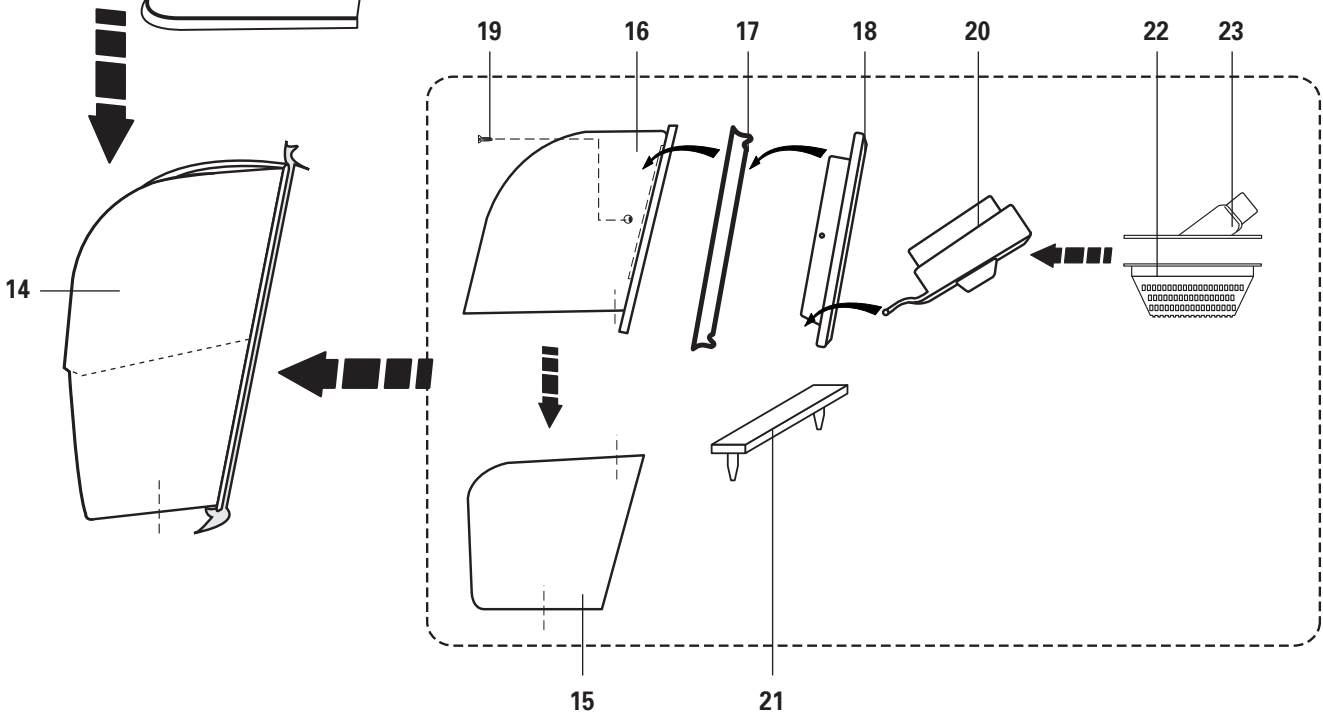
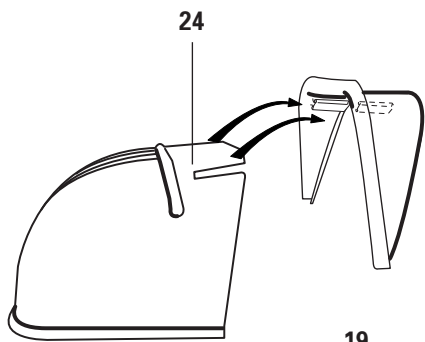
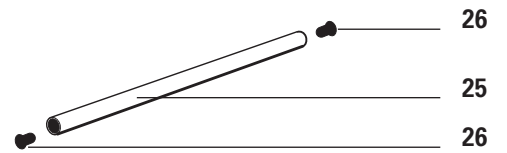
Anmerkung: die Teile 15 16 - 17 - 18 - 19 - 20 werden werksseitig in die Rohre, Ogiven und Ständer montiert . Der Code ist für einzelne Ersatzteile angegeben.

° **Wichtiger Hinweis: die Leiter-Befestigungsriemen sind ausschliesslich für die in Europa nicht gelieferten "Spezial USA" blasgeformten Leitern vorgesehen. Diese Riemen in keinem Fall für irgendwelche andere Leiter verwenden. Die Leiter darf nie an dem Schwimmbecken befestigt werden. Sie muss frei bewegbar bleiben. Wir bitten Sie sicherheitshalber diese Riemen zu vernichten.**

STÜCKLISTE IHRES KDPLUS-SCHWIMMBECKENS

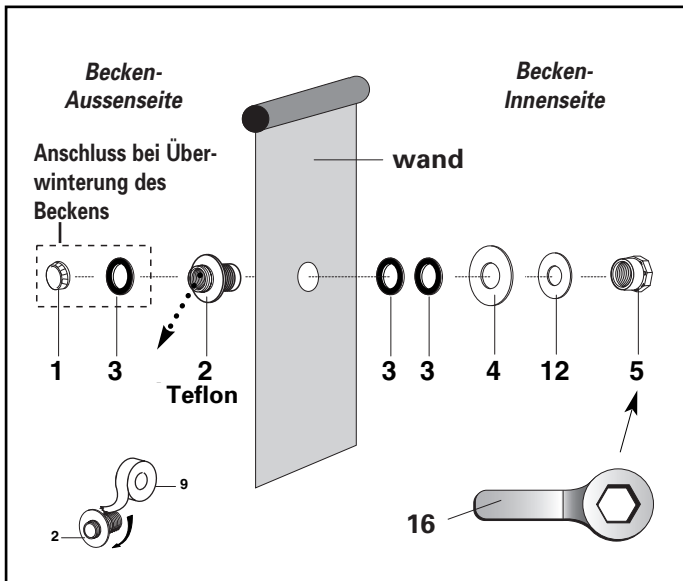


D

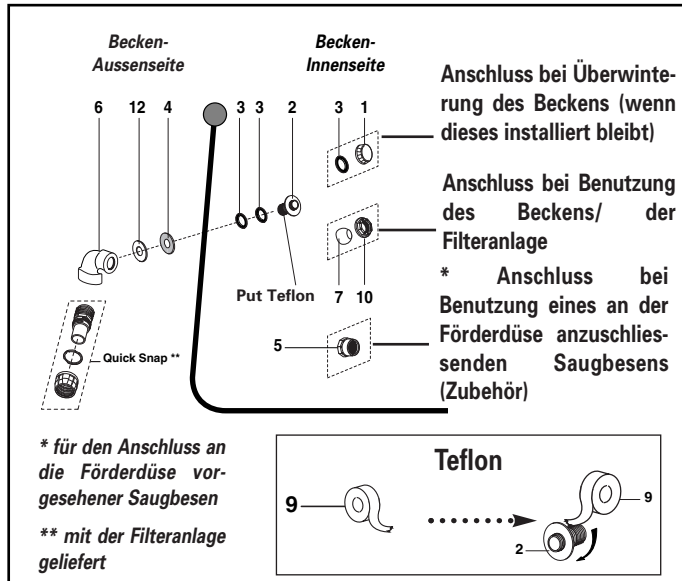


VERROHRUNGS-SATZ (Code P38203)

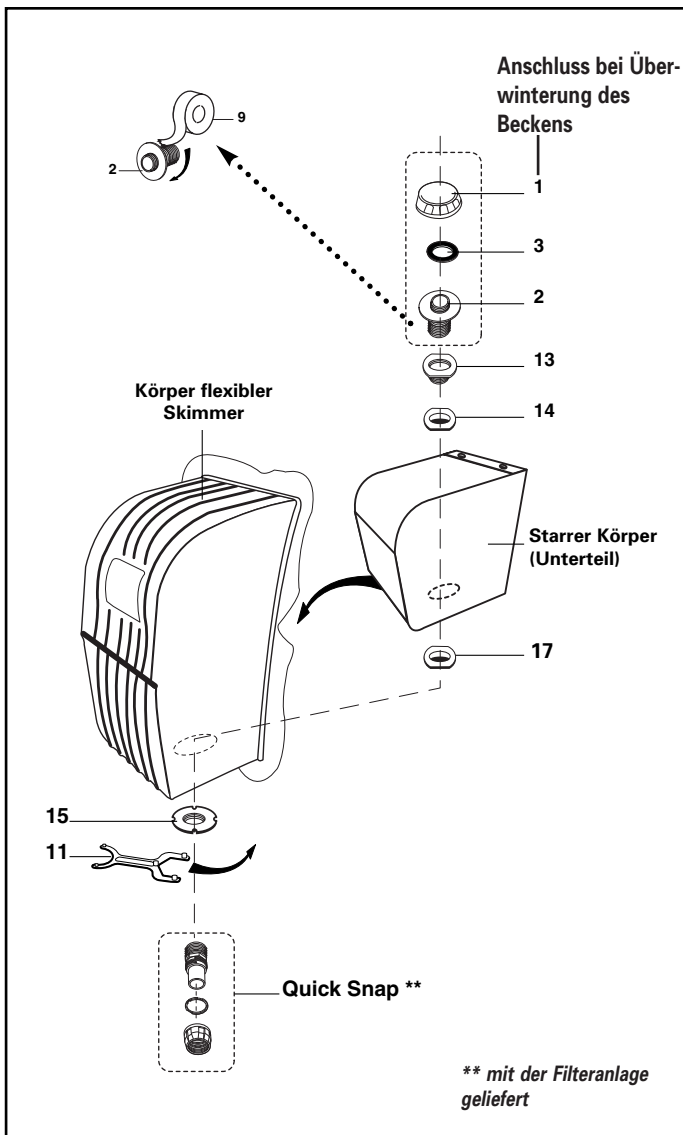
Anschluss der Ablassdüse



Anschluss der Förderdüse



Anschluss des Skimmer-Innenteils



Verrohrungs-Satz KDPLUS

Code : P38203

Tabelle 2

Nr.	Beschreibung	Anzahl Teile	Teil-Code
1	Überwinterungsverschluss	3	P61150
2	Wanddurchgang (1 - 1/2")	3	P61151
3	Dichtung	7	P61152
4	Starre Unterlegscheibe	2	P61153
5*	Anschlussmutter	2	P61157
6	90° Winkel (1 - 1/2")	1	P61155
7	Einstellbare Düse	1	P61156
9	Rolle Teflon	1	---
10	Spannmutter (1 - 1/2")	1	P61154
11	Spannschlüssel	1	P61174
12	Flexible Gleitscheibe	2	P61207
13	Skimmer-Wanddurchgang	1	P61285
14	Wanddurchgangs-Dichtung	1	P61286
15	Wanddurchgangsmutter	1	P61287
16	Spannschlüssel	1	P61317
17	Dichtung 85 x 56	1	P61355

Anmerkung: Satz Austauschdüse - Code P61380 =
 $1 + 2 + 3 \times (3) + 4 + 5 + 2 \times (6) + 7 + 9 + 10 + 11 + 12 + 13 + 2 \times (14) + 15 + 17$
 5* = 2 x P61157 nur für die Option USA



ENTFALTEN DER HÜLLE

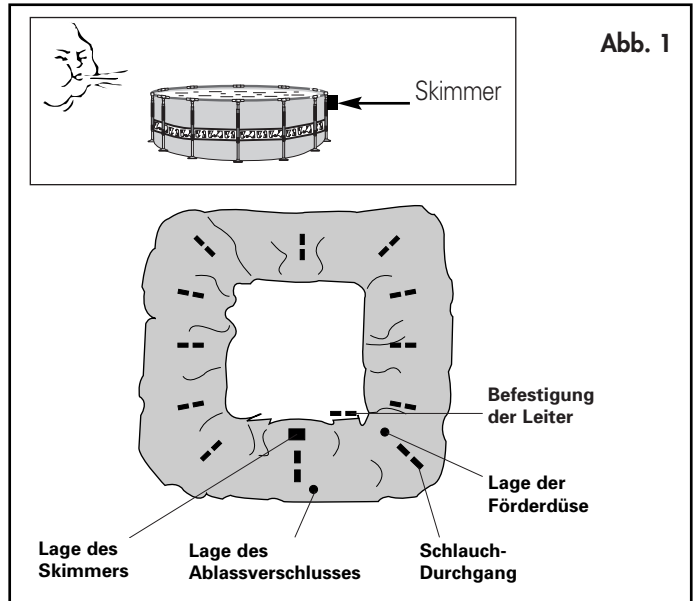
a Zwei erwachsene Personen sind für die Montage Ihres KDPLUS-Schwimmbeckens erforderlich. Entfalten Sie Ihre Hülle und bringen Sie sie in die vorgesehene und vorbereitete Lage. Entfaltet hat die Hülle die Form eines Vierecks. Finden Sie den Platz für den Skimmer (den vorherrschenden Winden entgegengesetzt – siehe die „Skimmer“-Anleitung), Abb. 1.

b Positionieren Sie die Hülle je nach dem Standort der Leiter und der Filterung. Sie werden möglicherweise die Hülle zusammenfallen und bewegen müssen.



Anmerkung: Die Hülle nicht auf einer Oberfläche wie Asphalt oder Zement schleifen. Dies könnte die Hülle beschädigen oder durchlöchern.

Anmerkung: Die Abbildungen entsprechen keinem genauen Modell. Sie dienen nur zur Erläuterung der Montagehinweise.



MONTAGE DER WAND-DURCHGÄNGE für den Skimmer / die Förderdüse den Ablassverschluß

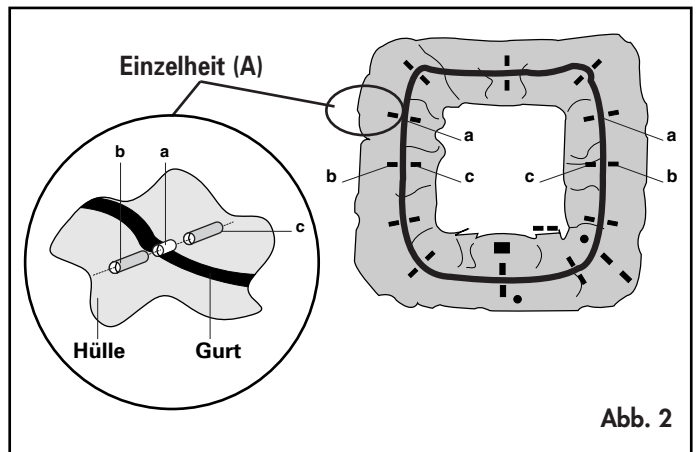
Montage-Prinzip: Beziehen Sie sich auf das Kapitel „Verrohrungs-Satz“. Identifizieren Sie Ihre Teile.

Anmerkung: auf jedes Gewinde ca. 10 Lagen Teflonband wickeln um die Dichtheit zu gewährleisten.

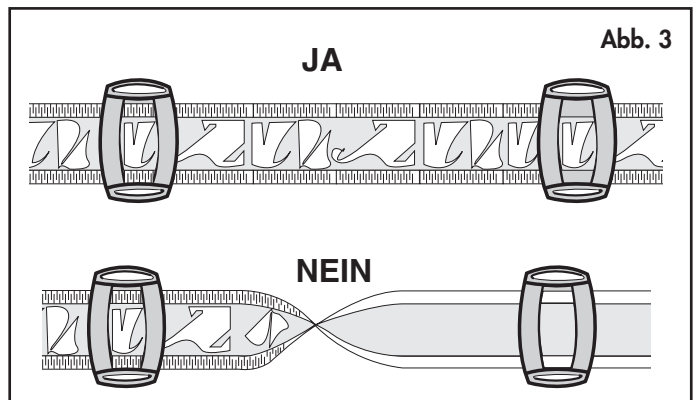
Bei dieser Phase des Aufbaus Ihres Schwimmbeckens, schrauben Sie die Verschlüsse (Nr. 1) in den Boden des Skimmers, auf die Förderdüse und auf den Ablassverschluß.

MONTAGE DES GURTS

Setzen Sie den Gurt so, daß der Saum (a) auf der selben Achse ausgerichtet ist, wie die Säume (b) und (c). Überprüfen Sie die Lage jedes Saums, Abb. 2.



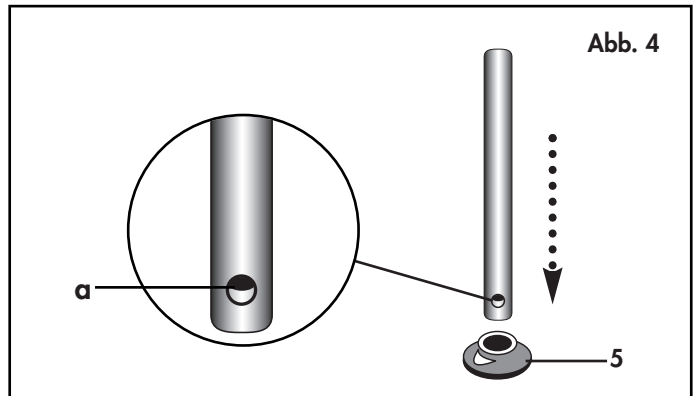
Der Gurt muss gut ausgerichtet sein, mit der dekorierten Seite nach aussen. Sicherstellen, dass der Gurt nicht verdreht ist, Abb. 3.



MONTAGE DER FÜßE AUF DIE STÄNDER

Fügen Sie die Füße (Nr. 5) an eines der Enden der senkrechten Ständer, Abb. 4.

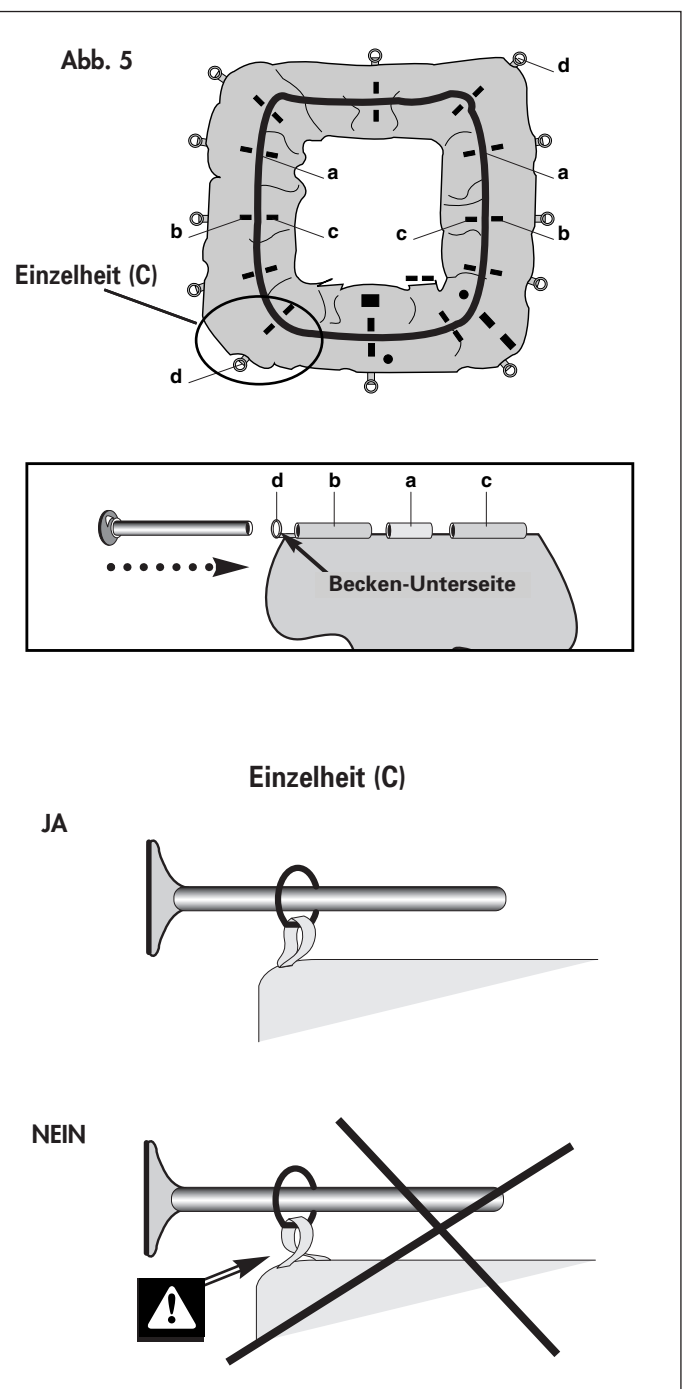
Hinweis: die Füße sind mit einer Bohrung (a) versehen. Diese Bohrung muss sich am unteren Ende befinden. Den Ständer um den Fuss (5) einfügen.



MONTAGE DER SENKRECHTEN STÄNDER

a Schieben Sie das freie Ende des senkrechten Ständers in den Ring (d). Achtung: der Gurt, der den Ring hält, darf nicht verdreht sein (siehe Einzelheiten (C)), Abb. 5.


b Schieben Sie den Ständer weiter in die Säume (a), (b) und (c), Abb. 5.

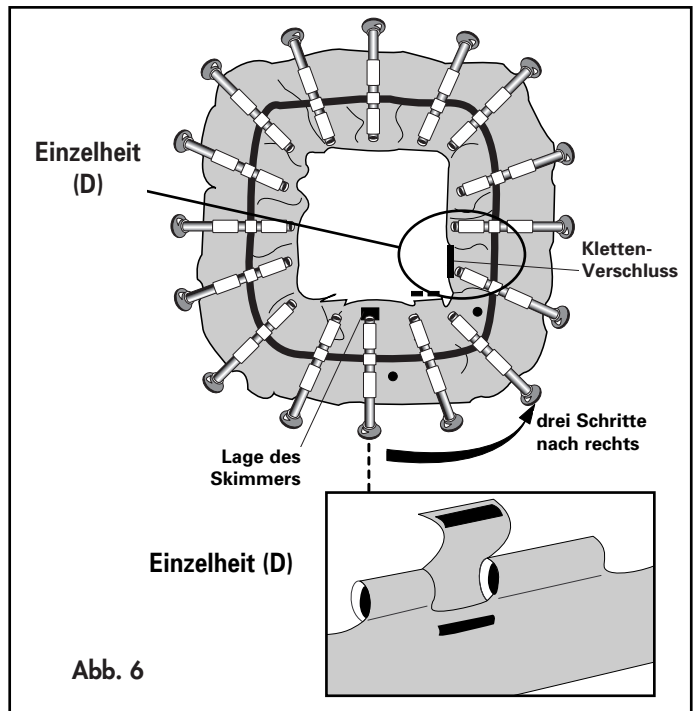


MONTAGE DER WAAGERECHTEN VERSTREBUNGEN

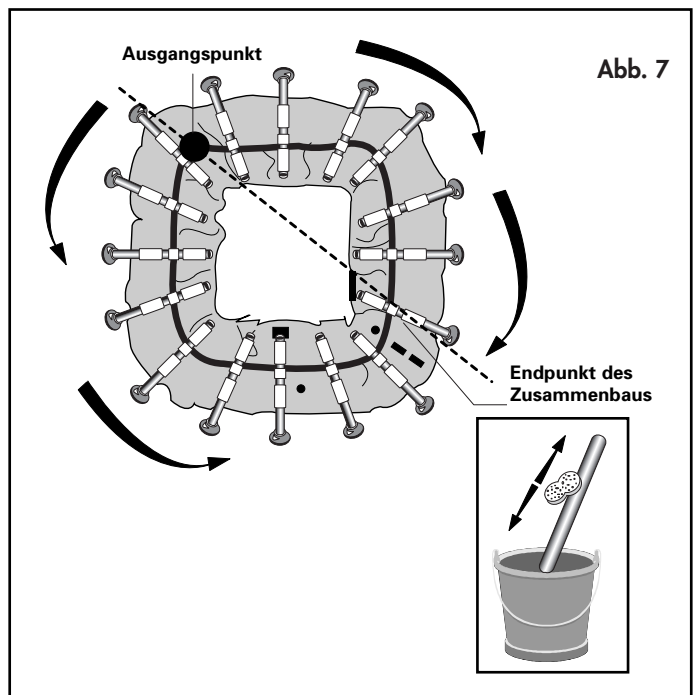
- a** Wenn alle senkrechten Ständer installiert sind, finden Sie den Klettenverschluß, Abb. 6. Stellen Sie sich dazu vor den Skimmer und schauen Sie von außen auf das Schwimmbecken. Zählen Sie drei Schritte nach rechts. Hier, auf dem oberen Rand der Hülle, befindet sich der Klettenverschluß.

 **Hinweis:** Dieser Klettenverschluß dient nur zur Einführung der letzten senkrechten Verstrebung (Einzelheit D). Diese Verstrebung wird als letzte montiert.

 **Wichtiger Hinweis:** führen Sie die waagerechten Verstrebungen sehr vorsichtig in den Saum der Seite auf welcher der flexible Skimmer (Nr. 14) liegt, um die Tasche nicht zu beschädigen.




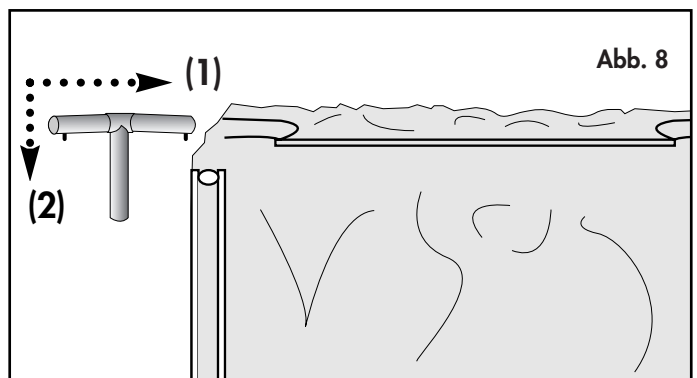
- b** Vor jedem Zusammenbau und um die Montage der waagerechten Verstrebungen zu erleichtern, diese mit einem Schwamm mit Seifenwasser abwaschen, Abb. 7.



- c** Führen Sie eine waagerechte Verstrebung in einen der waagerechten Säume ein. Wie in Abb. 8 dargestellt beginnen. Befestigen Sie an der eingeführten Verstrebung ein Schnell-Verbindungs-T-Stück. Verriegeln Sie gleichzeitig den vorher installierten senkrechten Ständer in diesem T-Stück.

- d** Sobald eine waagerechte Verstrebung mit ihren beiden T-Stücken versehen ist, heben Sie diesen Teil an und fahren Sie mit dem Zusammenbau fort.

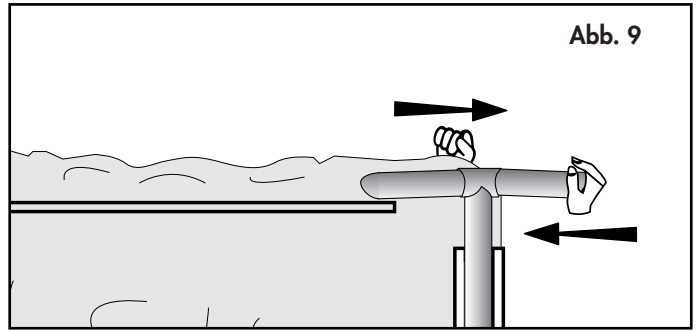
 **Hinweis:** Bei der Montage der Verstrebungen und der T-Stücke ist es empfohlen, zuerst die waagerechte Verstrebung, und dann der senkrechte Träger in die T-Stücke einzuführen.



e Bei jedem montierten T-Stück wird sich die Innenlage Ihres Schwimmbeckens in Richtung der montierten Verstrebung, d.h. in der der Montagerichtung entgegengesetzten Richtung, spannen, und so das Verriegeln der folgenden senkrechten Träger um so mehr Sie voranschreiten schwerer machen, Abb. 9.

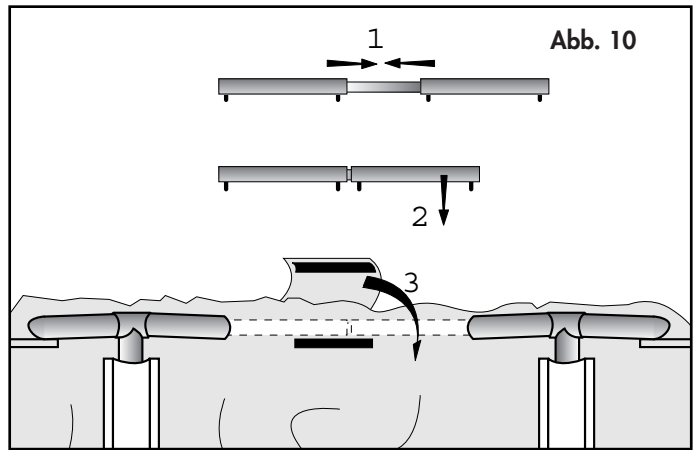


Tip: Um diesem Problem zuvorzukommen, ziehen Sie nach der Montage jedes T-Stücks die Einlage in Montagerichtung und drücken Sie den senkrechten Träger in entgegengesetzte Richtung.



f Die letzte waagerechte Verstrebung ist anders als die anderen: sie hat nicht nur Verriegelungslöcher an seinen Enden, sie weist auch bei der Mitte zwei Löcher auf, sowie ein mit zwei Verriegelungsstiften versehenes Mittelstück. Dieses Mittelstück dient dazu, die Montage dieser letzten Verstrebung zu erleichtern, Abb. 10.

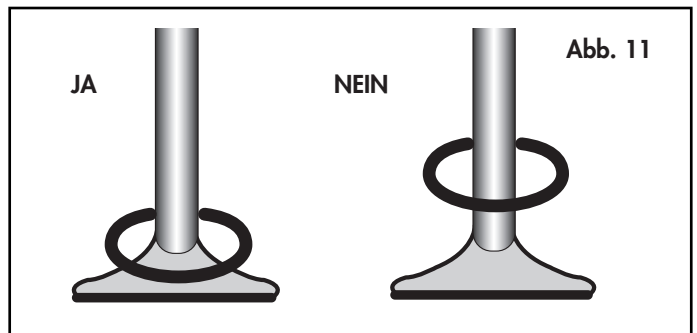
g Um diese letzte waagerechte Verstrebung zu montieren, reduzieren Sie deren Länge auf das Mindestmaß (Vorgang ❶) und schieben Sie sie in den letzten waagerechten Saum. Führen Sie die Enden in die T-Stücke ein (Vorgang ❷), und ziehen Sie auf beide Enden bis zum Einrasten der Verriegelungs-Stifte um sie auf die gute Länge zu bringen. Schließen Sie den Klettenverschluß (Vorgang ❸), Abb. 10.



Jede neue, zum ersten Mal verwendete Innenlage ist steif. Folglich werden Sie vielleicht die Endverschluß-Verstrebung nicht vollständig ausziehen können. Lassen Sie sie in diesem reduzierten Zustand und versuchen Sie wieder, sie nach dem Auffüllen des Schwimmbeckens ausziehen.



WICHTIG: Nachdem Sie den Aufbau Ihres Schwimmbeckens beendet haben, überprüfen Sie die gute Lage der Ringe bevor Sie es auffüllen, Abb. 11.



INSTALLATION DER LEITER

Montieren Sie die Leiter (siehe die "Leiter"-Anleitung). Stellen Sie sie an den auf dem Beckenboden vorgesehenen Platz.

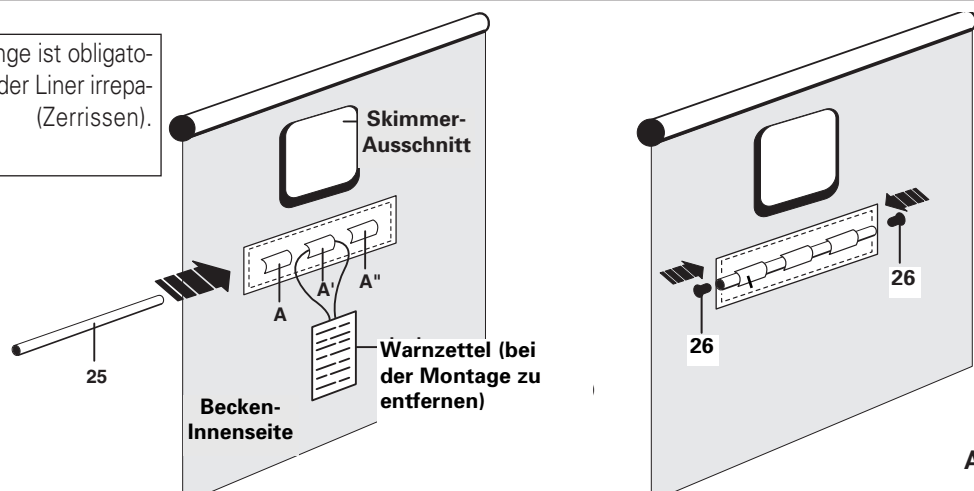
Wichtiger Hinweis: die Leiter-Befestigungsriemen sind ausschliesslich für die in Europa nicht gelieferten "Spezial USA" blasgeformten Leitern vorgesehen. Diese Riemen in keinem Fall für irgendwelche andere Leiter verwenden. Die Leiter darf nie an dem Schwimmbecken befestigt werden. Sie muss frei bewegbar bleiben. Wir bitten Sie sicherheitshalber diese Riemen zu vernichten

MONTAGE DER SKIMMER-VERSTÄRKUNGSSTANGE

In dem Becken, unter dem Platz des oder der Skimmers, wird die Verstärkungsstange (25) in die Aufnahmen (A - A' und A'') geschoben. **Diese Stange muss obligatorisch installiert werden. Das Becken darf auf kein Fall aufgefüllt werden wenn diese Stange nicht installiert ist.**



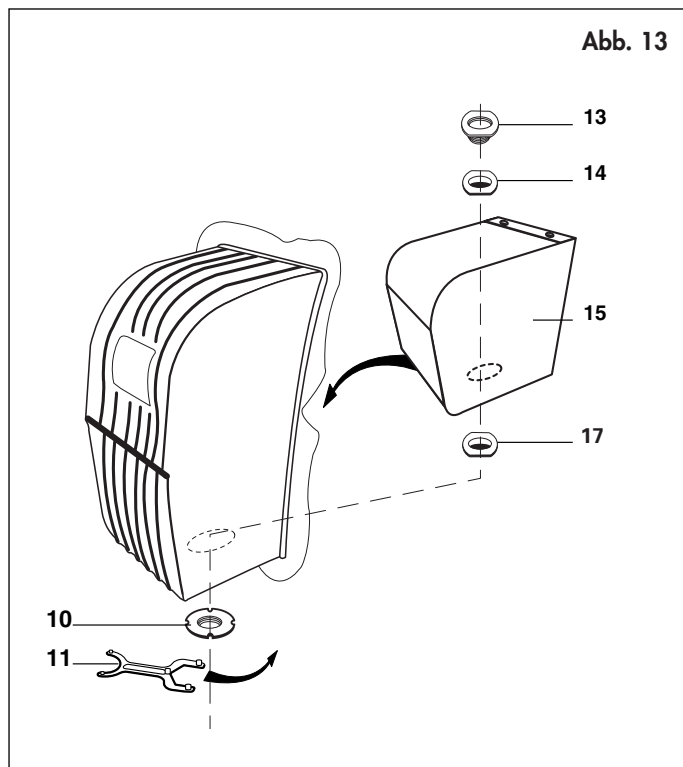
Die Verstärkungsstange ist obligatorisch. Ohne sie wird der Liner irreparabel beschädigt (Zerrissen). Ausschluss der Garantie.



MONTAGE DES FLEXIBLEN SKIMMERS

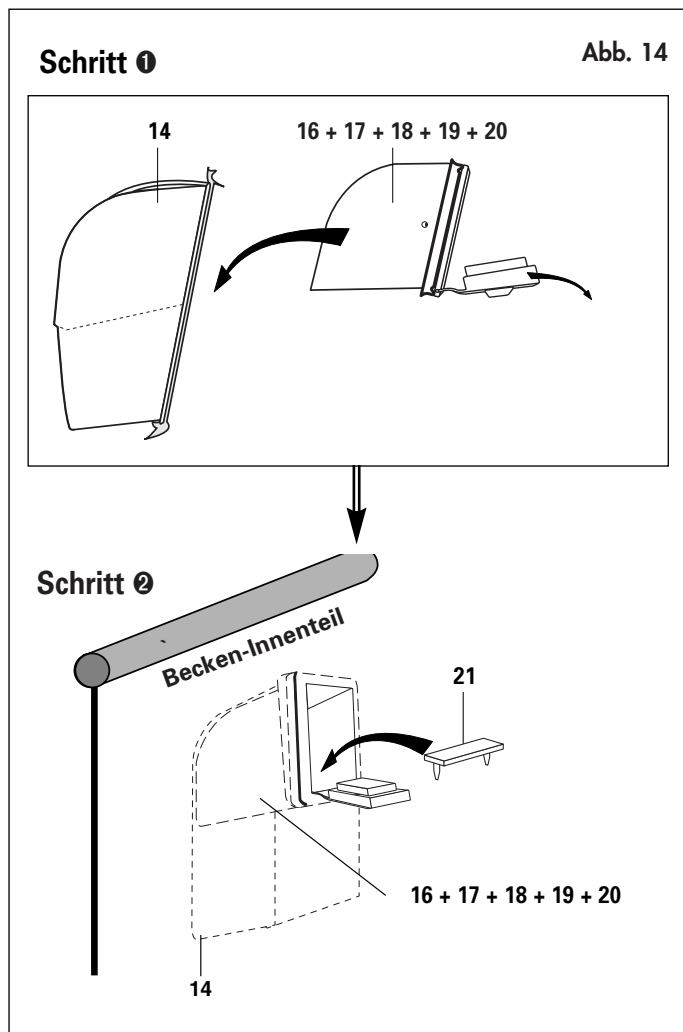
a Nachdem die Verstärkungsstange unter dem Ausschnitt für den flexiblen Skimmer installiert wurde, den starren Körper (Unterteil) (15) mit dem Skimmer-Wanddurchgang (13) und seiner Dichtung (14) vorbereiten. Eine andere Dichtung (14) unter dem starren Körper (Unterteil) (15) anbringen, Abb. 13.

b Von der Becken-Innenseite aus, den Unterteil des "ausgerüsteten" starren Körpers (15) in den Skimmer-Ausschnitt einfügen, Abb. 13. Den Unterteil mit der Mutter (10) in dem flexiblen Skimmer mit Hilfe des Schlüssels (11) befestigen.



c Den Oberteil des "ausgerüsteten" und werksseitig vormontierten starren Körpers (24 + 25 + 26 + 27 + 28) in den Skimmer-Ausschnitt einfügen, Abb. 14.

d Um den Oberteil (16 + 17 + 18 + 19 + 20) an seinem Platz "festzuklemmen", die Schwimmerklappe (20) nach aussen schwenken und die Klemmstange (21) in den Skimmer setzen. 2 Bohrungen erlauben das Positionieren der Stange (21) und das Festklemmen des Oberteils an seinem Platz, Abb. 14.



MONTAGE DES FLEXIBLEN SKIMMERS (Fortsetzung)

- e** Den Skimmerkorb (22) in den Körper, in seine Aufnahme im starren Körper (Unterteil) (15) einlegen, Abb. 15.

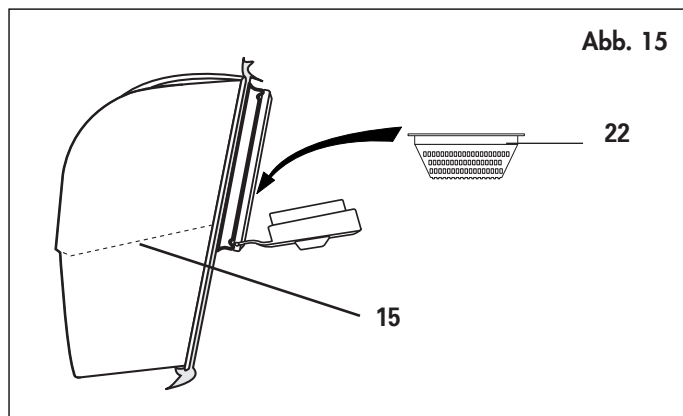


Abb. 15

- f** Befestigen Sie die Skimmer-Schutzhaube indem Sie die oberen Ausschnitte vor die Tragrippen stellen, die sich in dem auf den Liner geschweissten flexiblen Teil befinden, Abb. 16.

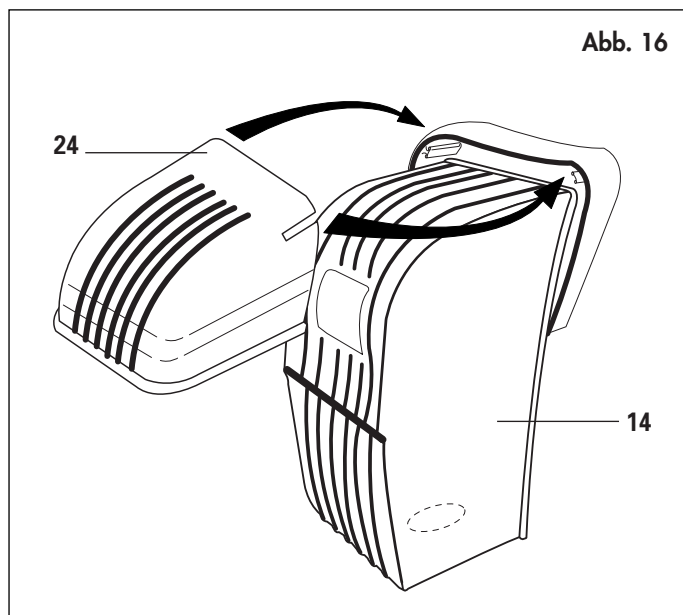


Abb. 16

- g** Ihr flexibler Skimmer ist nun bereit, den mit einem Quick-Snap ausgerüsteten Schlauch zur Pumpe aufzunehmen. Bevor Sie diesen Schlauch anschliessen, stellen Sie sicher, dass er durch den unter dem flexiblen Skimmer befindlichen Schlauch-Schutz geht, Abb. 17.

** mit der Filteranlage geliefert

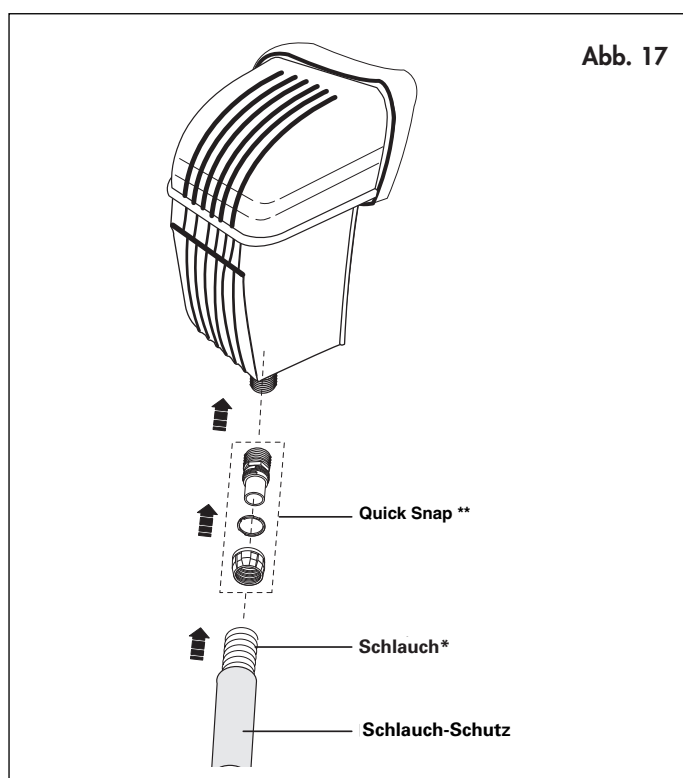
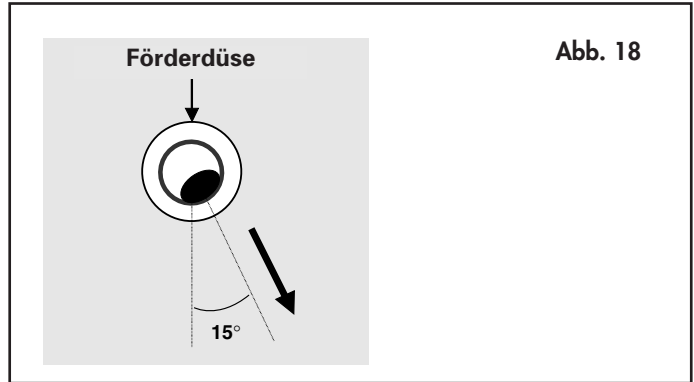


Abb. 17

SKIMMER - FÖRDERDÜSE

- a** Entfernen Sie die Überwinterungverschluss des Skimmers und der Förderdüse. Legen Sie den Korb in den Skimmer (siehe Abschnitt „Verrohrung“).
- b** Setzen Sie die einstellbare Düse auf den inneren Ausgang des Förderdüsen-Wanddurchgangs (Düse um 15° nach unten rechts gerichtet), Abb. 18.



FILTERANLAGE

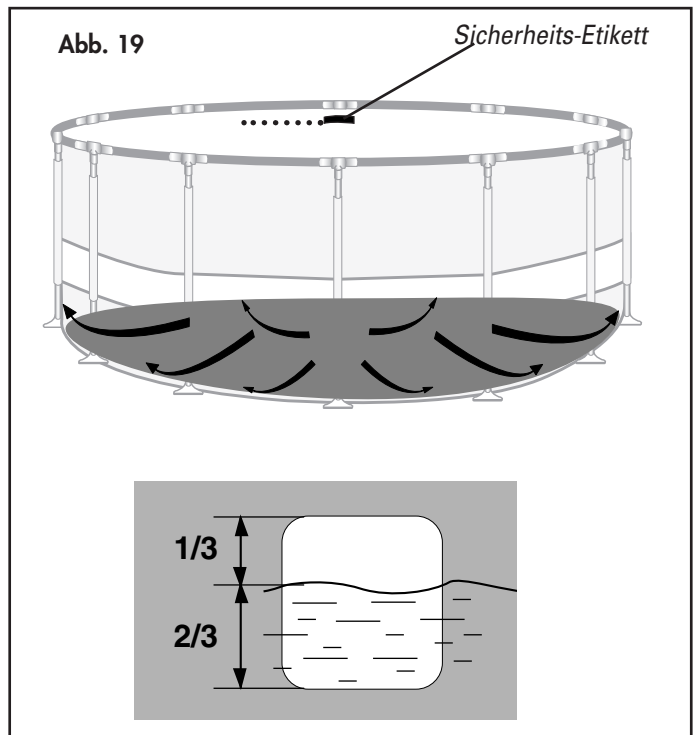
Installieren Sie die Filterung (Siehe die Installationsanleitung der Filterung).

Verwenden Sie die Rohrbefestigungsriemen um das Rohr an der Hülle zu befestigen (Die Riemen sind mit dem Schwimmbecken mitgeliefert)

AUFFÜLLEN DES SCHWIMMBECKENS

- a** Füllen Sie das Becken mit maximal 3 cm. Wasser. Ziehen Sie am Fuß jedes senkrechten Ständers diesen nach außen um die Hülle zu spannen, Abb. 19.

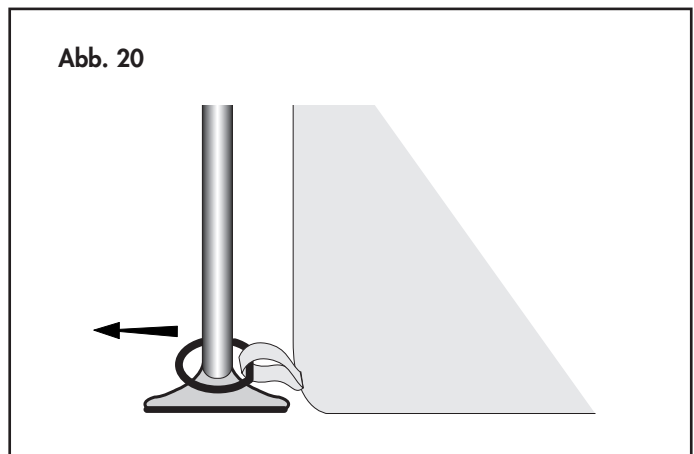
Hinweis: Der Wasserstand darf die 2/3 der Höhe des Skimmer-Ausschnitts nie überschreiten.



- b** Spannen Sie die Hülle um so viele Falten wie möglich im Inneren des Beckens auszuglätten, ausgehend von der Mitte, Abb. 19.



ACHTUNG: Ziehen Sie auf kein Fall den Gurt um die restlichen Falten auszuglätten.



AUFFÜLLEN DES SCHWIMMBECKENS (Fortsetzung)

c Unbedingt:

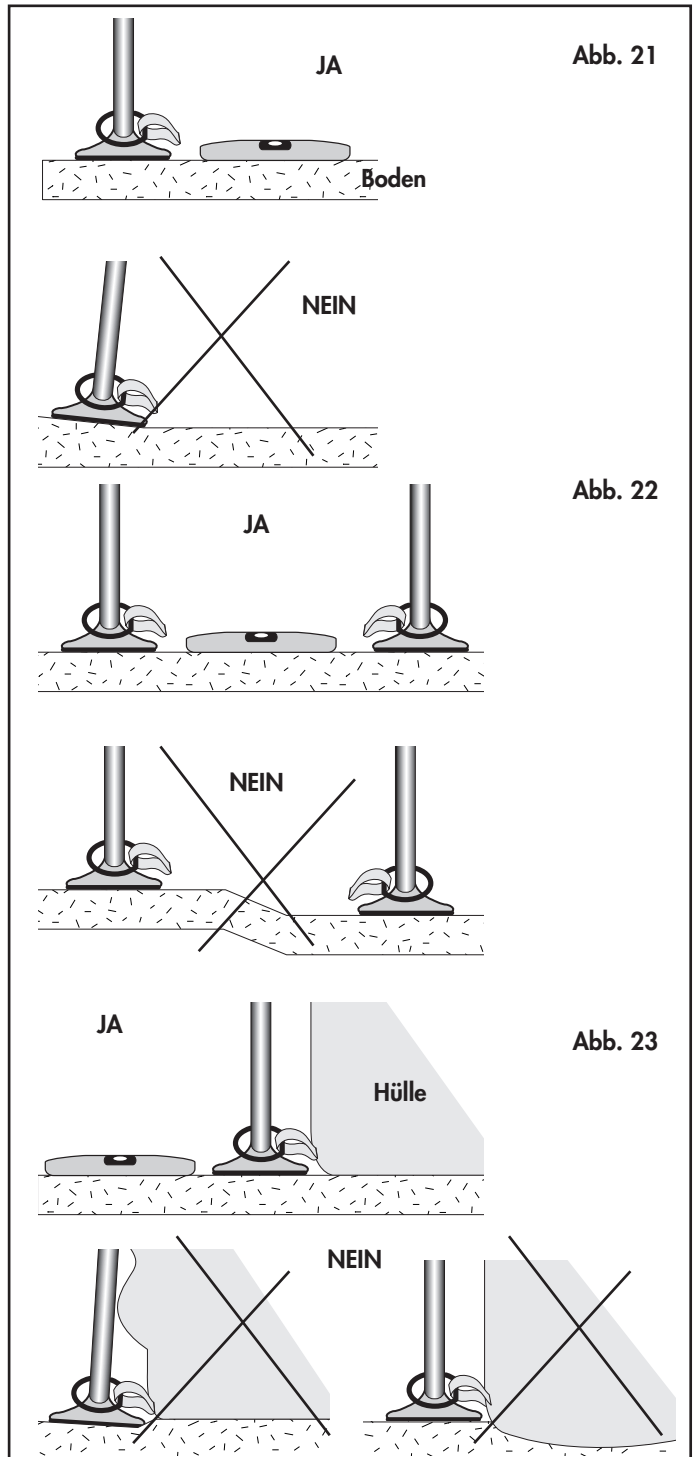
Sicherstellen, dass der Boden gut eben und nivelliert ist, Abb. 21

Sicherstellen, dass sich alle Füße auf der selben Ebene befinden, Abb. 22.

Sicherstellen, dass die Unterseite der Hülle gut installiert ist und sich auf der selben Ebene als die Füße befindet, Abb. 23.



Wichtiger Hinweis: sollte eine dieser Bedingungen nicht erfüllt sein, so muss die Vorbereitung des Bodens unbedingt nochmals durchgeführt werden. Durch die Nicht-Beachtung dieser Bedingungen kann das Becken irreparabel beschädigt werden oder sogar einen Unfall verursachen.



d Wenn der obige Punkt (C) eingehalten ist, das Becken weiter auffüllen. Der Wasserspiegel darf die Mitte des Skimmers nicht überschreiten. Die Sicherheitswarnschilder des Beckens (innen und aussen) müssen unbedingt immer sichtbar bleiben.



Anmerkung: Die Hülle der KD-Schwimmbekken wird während den 45 ersten Tagen Wasser „ausschwitzen“. Es handelt sich dabei nicht um ein Leck; diese Erscheinung ist normal für diese Art Hülle und wird von alleine aufhören.

ABBAU – AUFBEWAHRUNG

a Entleeren Sie Ihr Schwimmbekken (ein Ablassverschluß wird Ihnen erlauben, das Becken zum Teil zu entleeren). Um das Becken anschließend vollständig zu entleeren, benutzen Sie Ihre Pumpe, und danach einen Eimer und einen Scheuerlappen.

b Reinigen Sie die Hülle sorgfältig.

c Entfernen Sie die Verrohrungs-, Filterungs-, Leiter- und Zubehör-Anschlußteile.

d Bauen Sie die Verstrebungs-Struktur ab; gehen Sie in der umgekehrten Reihenfolge der Montage vor. Entfernen Sie zuerst die waagerechte Endverschluß-Verstrebung, und anschließend die anderen waagerechten Verstrebungen.

e Reinigen Sie alle Ständer, Verstrebungen und T-Stücke sorgfältig.



Anmerkung: Es kann sein, dass sich die senkrechten Ständer biegen und diese Form nach dem Abbau beibehalten. Dies ist normal und beeinträchtigt keinesfalls die Steifheit der Struktur Ihres Schwimmbekken.

f Trocknen Sie die Hülle bevor Sie diese wegräumen, da Schimmelfäule auf der Hülle erscheinen kann wenn sie feucht weggeräumt wird.

Bewahren Sie die Hülle in einem trockenen und frostfreien Raum auf. Vorsicht vor den Nagetieren.