



# ZODIAC

D

## MONTAGE

# KD PLUS

## Rechteckige Schwimmbecken

# 2

### Stückliste

- \* Schwimmbecken
- \* Verrohrungs-Satz

Entfalten der Hülle  
auf dem Boden

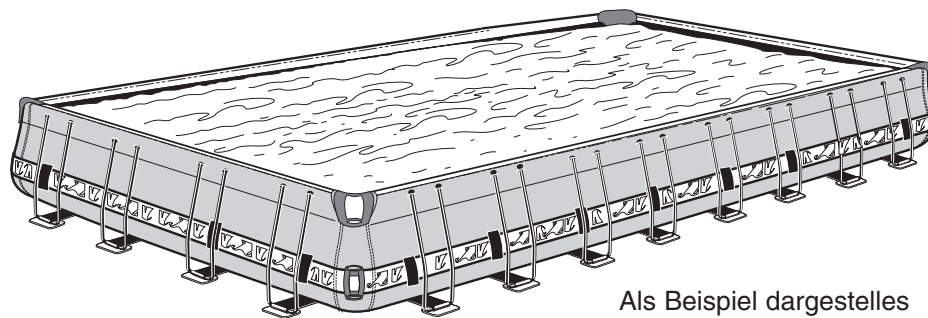
Montage der Wand-  
Durchgänge für den  
Skimmer und die  
Förderdüse / den  
Ablass

Montage der senk-  
rechten und waage-  
rechten Rohre

Installation der Leiter  
und der Filterung

Auffüllen des  
Schwimmbeckens

Abbau,  
Aufbewahrung



Als Beispiel dargestelltes  
Modell: 4.00 x 8.00 x 1.22 m

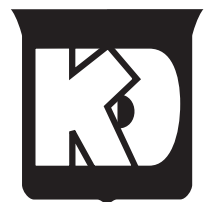
Diese Anleitung betrifft ausschließlich die rechteckigen KDPLUS-Schwimmbeckenmodelle. Ihr Zubehör, wie z.B. die Leiter und die Filteranlage, besitzen ihre eigenen Anleitungen.

Anmerkung: diese Anleitung besteht aus 3 Teilen:

- 1 Allgemeines / Wartung / Hinweise
- 2 Montage des Schwimmbeckens / Stückliste
- 3 Garantie

**Nr. 19613-3**  
Bitte bewahren Sie  
diese Anleitung für  
eine spätere  
Benutzung auf

12.02



# MONTAGE IHRES KDPLUS-SCHWIMMBECKENS

Diese Anleitung ist für mehrere Schwimmbeckenmodelle bestimmt. Anhand der gelieferten Stückliste können Sie sie unterscheiden. Finden Sie die Grösse Ihres Schwimmbeckens und zählen Sie die Einzelteile. Öffnen Sie alle Kartons und vergewissern Sie sich, daß Sie PLUSalle hierunten aufgeführten Teile (Tabellen 1 und 2) haben. Identifizieren Sie sorgfältig jedes Teil Ihres KDPLUS-Schwimmbeckens.

**Tabelle 1**

Abmessung des KDPLUS-Schwimmbeckens (in m)*		2,00 x 4,00 x 0,90 m		3,00 x 3,00 x 1,22 m		3,00 x 5,00 x 1,22 m		3,00 x 7,00 x 1,22 m		4,00 x 6,00 x 1,22 m		4,00 x 8,00 x 1,22 m		5,00 x 10,00 x 1,22 m	
Nr.	Beschreibung	Anz.	Code	Anz.	Code	Anz.	Code	Anz.	Code	Anz.	Code	Anz.	Code	Anz.	Code
	Empfohlene vorzubereitende Fläche *	3,00 x 5,00 m		4,00 x 4,00 m		4,00 x 6,00 m		4,00 x 8,00 m		5,00 x 7,00 m		5,00 x 9,00 m		6,00 x 11,00 m	
	Wassermenge (Ungefähr) *	6 m <sup>3</sup>		10 m <sup>3</sup>		15 m <sup>3</sup>		21 m <sup>3</sup>		24 m <sup>3</sup>		32 m <sup>3</sup>		50 m <sup>3</sup>	
	Richtzeit für die Montage (2 Personen)	45 mn		50 mn		1 h 00		1 h 15 mn		1 h 15 mn		1 h 30 mn		2 h 00 mn	
1	Horizontalrohr Nr. 1	4	P61166	--	-----	4	P61026	8	P61026	8	P61026	12	P61026	18	P61026
2	Horizontalrohr Nr. 2	4	P61165	4	P61027	4	P61027	4	P61027	4	P61027	4	P61027	4	P61027
3	Horizontalrohr Nr. 3	4	P61167	4	P61028	4	P61028	4	P61028	4	P61028	4	P61028	4	P61028
4	Liner	1	P61307	1	P61345	1	P61277	1	P61278	1	P61279	1	P61260	1	P61261
5	Ogive	8	P61168	8	P61022	8	P61022	8	P61022	8	P61022	8	P61022	8	P61022
6	Rechter Ständer	10	P61169	9	P61213	16	P61213	20	P61213	20	P61213	24	P61213	30	P61213
7	Linker Ständer	10	P61170	9	P61214	16	P61214	20	P61214	20	P61214	24	P61214	30	P61214
8	Bodenplatte	10	P61171	9	P61021	16	P61021	20	P61021	20	P61021	24	P61021	30	P61021
9	KDPLUS-Riemen	10	P61378	9	P61262	16	P61262	20	P61262	20	P61262	24	P61262	30	P61262
10	Riemen-Verbindungsstück	10	P61034	9	P61034	16	P61034	20	P61034	20	P61034	24	P61034	30	P61034
11	Reparatur-Kit	1	P61020	1	P61020	1	P61020	1	P61020	1	P61020	1	P61020	1	P61020
12	° Leiterbefestigungsriemen	/	-----	2	P61283	2	P61283	2	P61283	2	P61283	2	P61283	2	P61283
13	Schnur kleine Seite	2	P61162	2	P61036	2	P61036	2	P61036	2	P61077	2	P61079	2	P61160
14	Schnur grosse Seite	2	P61077	2	P61035	2	P61035	2	P61075	2	P61076	2	P61078	2	P61161
15	Feder für Rohr	/	P61280	/	P61025	/	P61025	/	P61025	/	P61025	/	P61025	/	P61025
16/18	Clip-Zapfen für Rohr und Ogive	/	P61023	/	P61023	/	P61023	/	P61023	/	P61023	/	P61023	/	P61023
17	Feder für Ogive	/	P61281	/	P61024	/	P61024	/	P61024	/	P61024	/	P61024	/	P61024
19	Feder für Ständer	/	P61282	/	P61032	/	P61032	/	P61032	/	P61032	/	P61032	/	P61032
20	Clip-Zapfen für Ständer	/	P61173	/	P61031	/	P61031	/	P61031	/	P61031	/	P61031	/	P61031
21	Geflochtener PE-Sack (Verpackung)	1	P61372	1	P61373	1	P61374	1	P61375	1	P61405	1	P61376	1	P61377
22	Körper flexibler Skimmer	/	/	1	-----	1	SC °°	1	SC °°	1	SC °°	1	SC °°	2	SC °°
23	Starrer Körper (Unterteil)	/	/	1	P61314	1	P61314	1	P61314	1	P61314	1	P61314	2	P61314
24***	Starrer Körper (Oberteil)	/	/	1	P61315	1	P61315	1	P61315	1	P61315	1	P61315	2	P61315
25***	Dichtung Vorderseite	/	/	1	P61304	1	P61304	1	P61304	1	P61304	1	P61304	2	P61304
26***	Vorderseite-Adaptor	/	/	1	P61288	1	P61288	1	P61288	1	P61288	1	P61288	2	P61288
27***	Befestigungsschrauben (Oberteil)	/	/	2	P61305	2	P61305	2	P61305	2	P61305	2	P61305	4	P61305
28***	Schwimmerklappe Skimmer	/	/	1	P61316	1	P61316	1	P61316	1	P61316	1	P61316	2	P61316
29	Klemmstange (2 clips)	/	/	1	P61289	1	P61289	1	P61289	1	P61289	1	P61289	2	P61289
30	Skimmerkorb	/	/	1	P61290	1	P61290	1	P61290	1	P61290	1	P61290	2	P61290
31	Saugbesen-Anschluss	/	/	1	P61291	1	P61291	1	P61291	1	P61291	1	P61291	2	P61291
32	Skimmer-Schutzhaube	/	/	1	P61292	1	P61292	1	P61292	1	P61292	1	P61292	2	P61292
33	Skimmer-Verstärkungsstange	/	/	1	P61284	1	P61284	1	P61284	1	P61284	1	P61284	2	P61284
34	Winkelabdeckung	/	/	4	P61306	4	P61306	4	P61306	4	P61306	4	P61306	4	P61306
35	Gutt ****	1	P61308	1	P61354	1	P61309	1	P61310	1	P61311	1	P61312	1	P61313
36	Rohrverschluss	/	/	2	P61318	2	P61318	2	P61318	2	P61318	2	P61318	2	P61318

\* : die Abmessungen / Wassermengen sind theoretische Werte, der Hersteller behält sich das Recht vor, jede als ermsen betrachtete Änderung an den vorgestellten Modellen vorzunehmen. Diese Werte sind lediglich Richtwerte, die je nach den verschiedenen Herstellungs-Toleranzen variieren können.

\*\* : Richtzeit für die Montage: 2 Personen. Diese Zeit berücksichtigt weder die Vorbereitung des Bodens noch das Auffüllen des Beckens.

\*\*\* : Ersatzteilcode (werksseitig auf den starren Körper (Oberteil) montiert).

\*\*\*\* : werksseitig auf den Liner montiert (kann nicht separat bestellt werden).

°° : Kein Code - an dem Becken angeschweisst.

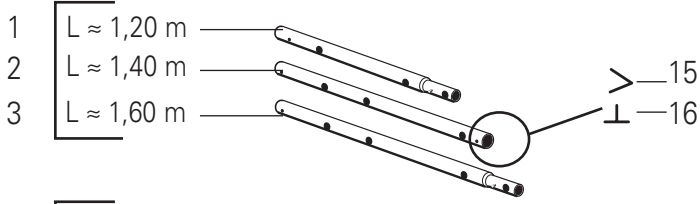
Anmerkung: die Teile 15 - 16 - 17 - 18 - 19 - 20 werden werksseitig in die Rohre, Ogiven und Ständer montiert . Der Code ist für einzelne Ersatzteile angegeben.

° **Wichtiger Hinweis: die Leiter-Befestigungsriemen sind ausschliesslich für die in Europa nicht gelieferten "Spezial USA" blasgeformten Leitern vorgesehen. Diese Riemen in keinem Fall für irgendwelche andere Leiter verwenden. Die Leiter darf nie an dem Schwimmbecken befestigt werden. Sie muss frei bewegbar bleiben. Wir bitten Sie sicherheitshalber diese Riemen zu vernichten.**

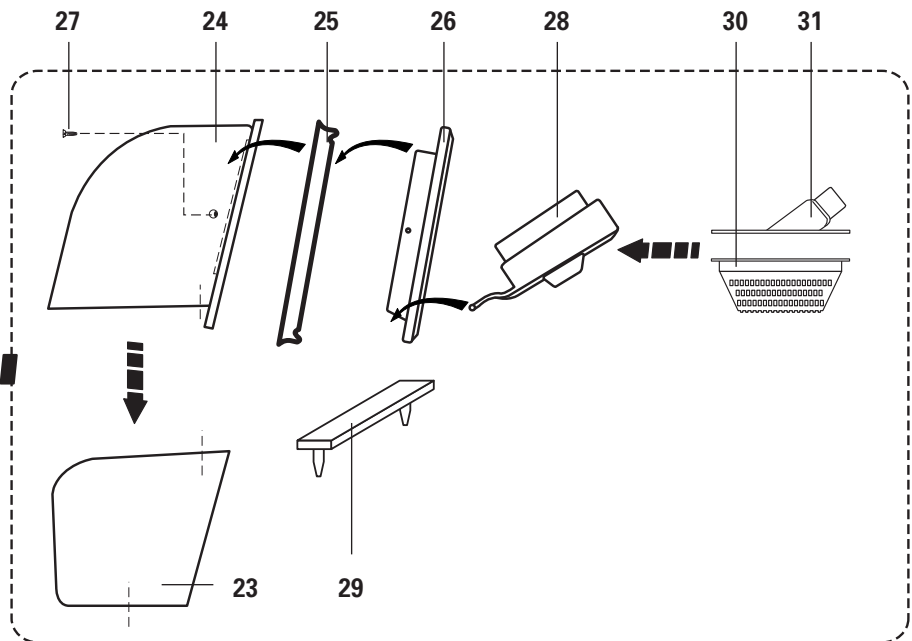
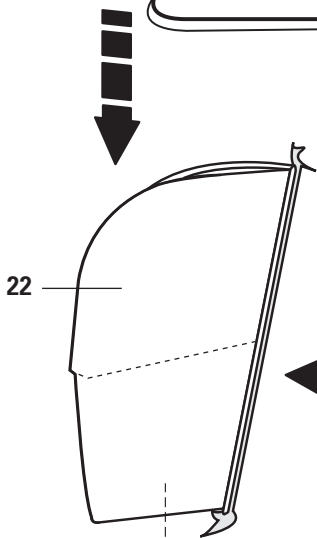
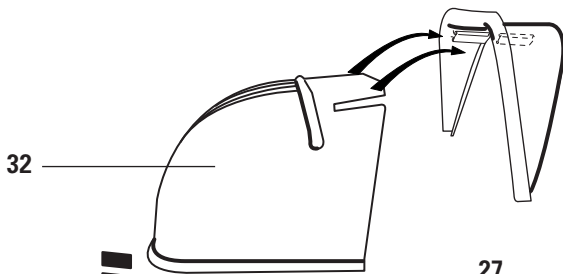
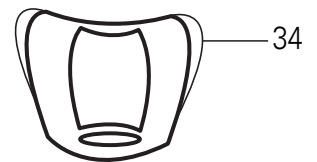
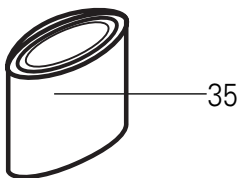
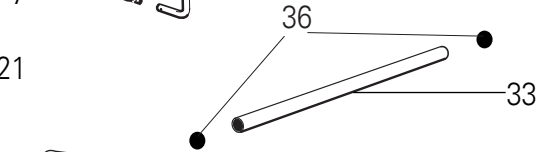
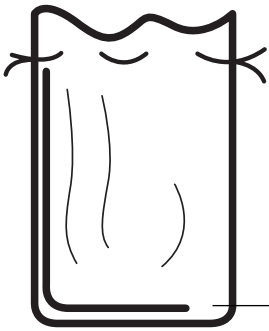
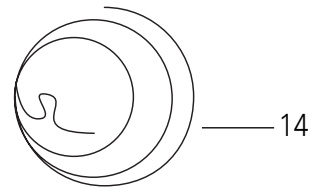
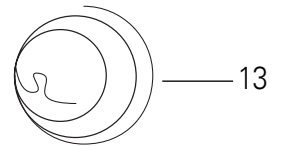
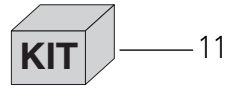
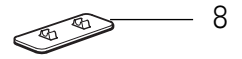
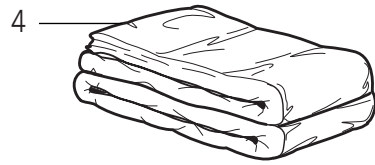
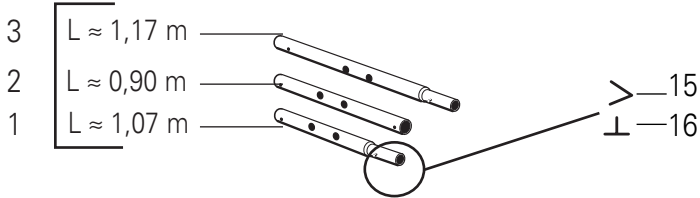
# MONTAGE IHRES KDPLUS-SCHWIMMBECKENS

D

**Für Beckenhöhe:  
1,22 m**  
Rohre - Ø60 mm



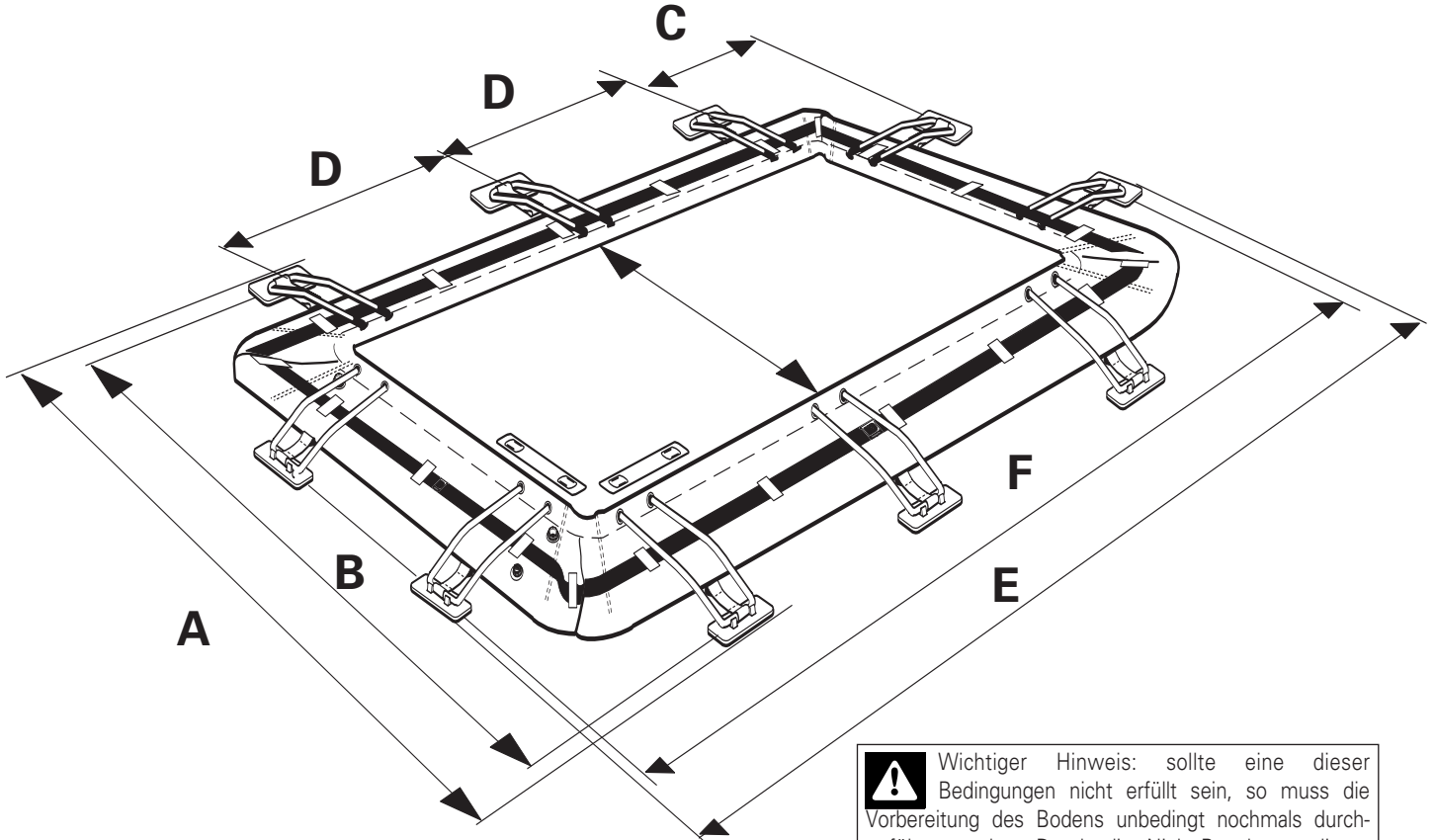
**Für Beckenhöhe:  
0,90 m**  
Rohre - Ø50 mm



# MONTAGE IHRES KDPLUS-SCHWIMMBECKENS (Fortsetzung)

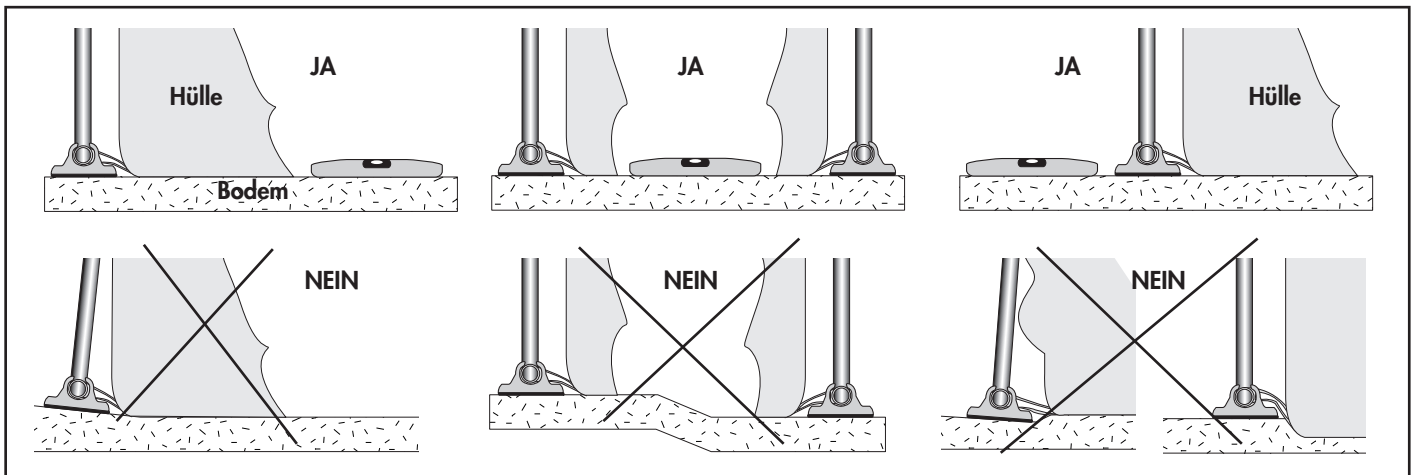
Abmessungen	2,00 x 4,00 x 0,90 m	3,00 x 3,00 x 1,22 m	3,00 x 5,00 x 1,22 m	3,00 x 7,00 x 1,22 m	4,00 x 6,00 x 1,22 m	4,00 x 8,00 x 1,22 m	5,00 x 10,00 x 1,22 m
Mass (A) *	2,50 m	3,90 m	3,90 m	3,90 m	4,90 m	4,90 m	5,90 m
Mass (B) *	2,40 m	3,80 m	3,80 m	3,80 m	4,80 m	4,80 m	5,80 m
Mass (C) *	0,70 m	0,90 m	0,90 m	0,90 m	0,90 m	0,90 m	0,90 m
Mass (D) *	1,00 m	1,00 m	1,00 m	1,00 m	1,00 m	1,00 m	1,00 m
Mass (E) *	4,50 m	3,90 m	5,90 m	7,90 m	6,90 m	8,90 m	10,90 m
Mass (F) *	4,40 m	3,80 m	5,80 m	7,80 m <td 6,80 m	8,80 m	10,80 m	

\* die Abmessungen sind theoretische Werte, der Hersteller behält sich das Recht vor, jede als ermsen betrachtete Änderung an den vorgestellten Modellen vorzunehmen. Diese Werte sind lediglich Richtwerte, die je nach den verschiedenen Herstellungs-Toleranzen variieren können..



**!** Wichtiger Hinweis: sollte eine dieser Bedingungen nicht erfüllt sein, so muss die Vorbereitung des Bodens unbedingt nochmals durchgeführt werden. Durch die Nicht-Beachtung dieser Bedingungen kann das Becken irreparabel beschädigt werden oder sogar einen Unfall verursachen.

Abb. 1



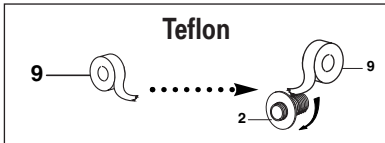
**Unbedingt:**

Sicherstellen, dass der Boden gut eben und nivelliert ist, Abb. 1. Sicherstellen, dass sich alle Füße auf der selben Ebene befinden, Abb. 1. Sicherstellen, dass die Unterseite der Hülle gut installiert ist und sich auf der selben Ebene als die Füße befindet, Abb. 2.

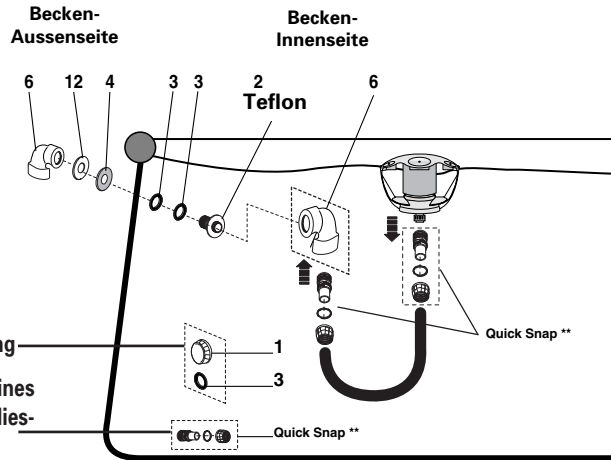
# VERROHRUNGS-SATZ (code P37750) NUR FÜR DIE 2.00 X 4.00 X 0.90 M-BECKEN

## ANSCHLUSS DER ANSAUGDÜSE - BEISPIEL MIT EINEM TREIBENDEN SKIMMER

\*\* mit der Filteranlage mitgeliefert



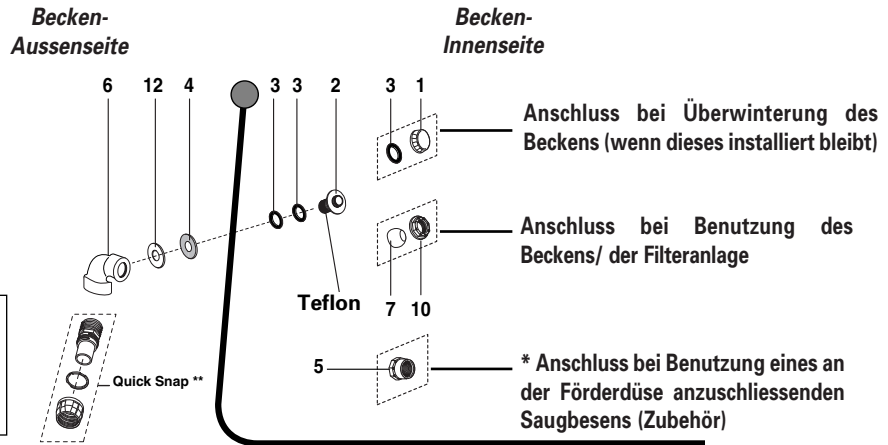
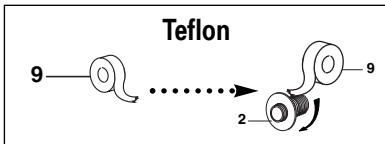
Anschluss bei Überwinterung  
Anschluss bei Benutzung eines an der Ansaugung anzuschließenden Saugbesens



## ANSCHLUSS DER FÖRDERDÜSE

\* für den Anschluss an die Förderdüse vor-gesehener Saugbesen

\*\* mit der Filteranlage mitgeliefert



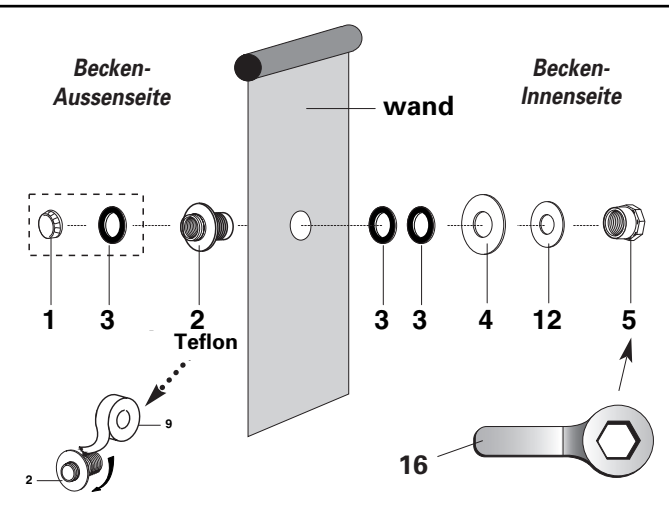
## ANSCHLUSS DER ABLASSDÜSE

Verrohrungs-Satz für rechteckige KDPLUS-Becken  
Code : P37750

Tabelle 2

Nr.	Beschreibung	Anzahl Teile	Teil-Code
1	Überwinterungsverschluss	3	P61150
2	Wanddurchgang (1 - 1/2")	3	P61151
3	Dichtung	9	P61152
4	Starre Unterlegscheibe	3	P61153
5	Anschlussmutter	2	P61157
6	90° Winkel (1 - 1/2")	3	P61155
7	Einstellbare Düse	1	P61156
9	Rolle Teflon	1	-----
10	Spannmutter (1 - 1/2") für die einstellbare Düse	1	P61154
11	Spannschlüssel	1	P61174
12	Flexible Gleitscheibe	3	P61207
16	Spannschlüssel	1	P61317

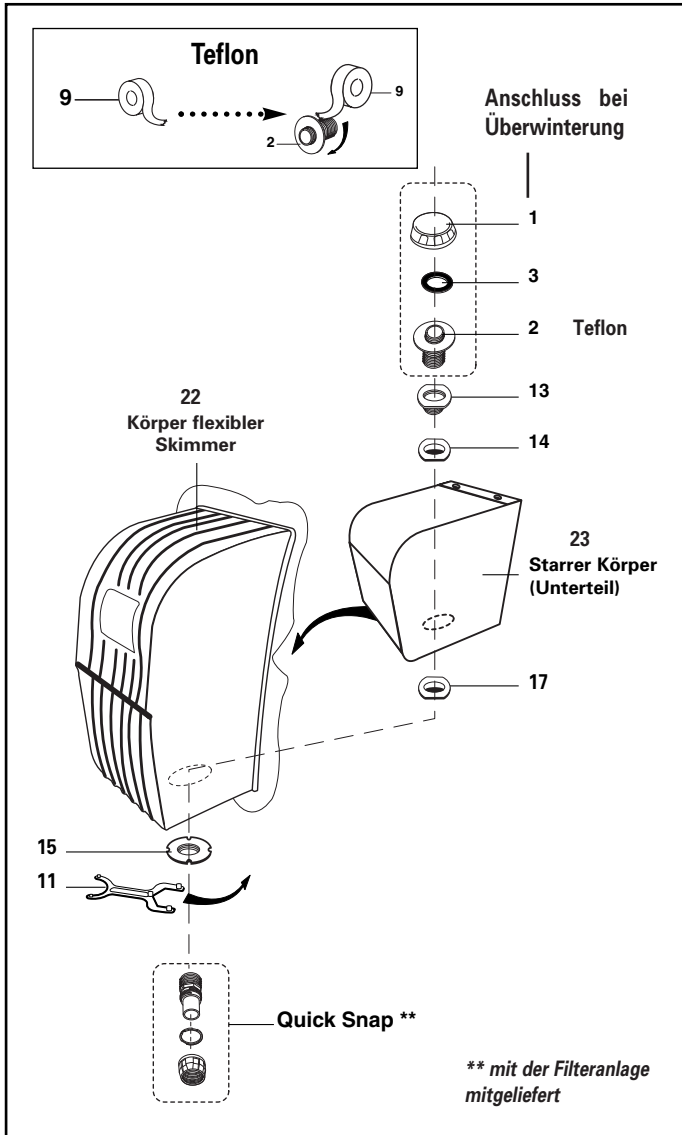
Anmerkung: Satz Austauschdüse - Code P61158 =  
1 + 2 + 3x(3) + 4 + 5 + 2x(6) + 7 + 9 + 10 + 12



Anmerkung: Alle rechteckigen KDPLUS-Modelle sind mit einem einzigen Verrohrungs-Satz ausgerüstet, außer dem 5 x 10 x 1,22 m-Modell, das mit 2 Sätzen geliefert wird.

# VERROHRUNGS-SATZ (code P38203) NUR FÜR KDPLUS-BECKEN MIT HÖHE 1.22 M

## MONTIEREN DES SKIMMER-INNENTEILS



## Verrohrungs-Satz KDPLUS Code : P38203

Tabelle 2

Nr.	Beschreibung	Anzahl Teile	Teil-Code
1	Überwinterungsverschluss	3	P61150
2	Wanddurchgang (1 - 1/2")	3	P61151
3	Dichtung	7	P61152
4	Unterlegscheibe	2	P61153
5	Anschlussmutter	2	P61157
6	90° Winkel (1 - 1/2")	1	P61155
7	Einstellbare Düse	1	P61156
9	Rolle Teflon	1	-----
10	Spannmutter (1 - 1/2")	1	P61154
11	Spannschlüssel	1	P61174
12	Gleitscheibe	2	P61207
13	Skimmer-Wanddurchgang	1	P61285
14	Wanddurchgangs-Dichtung	1	P61286
15	Wanddurchgangsmutter	1	P61287
16	Spannschlüssel	1	P61317
17	Dichtung	1	P61355

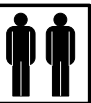
Anmerkung: Satz Austauschdüse für KDPLUS -  
Code P61380 = 1 + 2 + 3x(3) + 4 + 5 + 2x(6) + 7 + 9 +  
10 + 11 + 12 + 13 + 2x(14) + 15 + 17

## MONTAGE DER FÖRDERDÜSE

Siehe Punkt "2" Seite KDPLUS Re 6/2.

## MONTAGE DER ABLASSDÜSE

Siehe Punkt "3" Seite KDPLUS Re 6/2.



## MONTAGE IHRES KDPLUS-SCHWIMMBECKENS

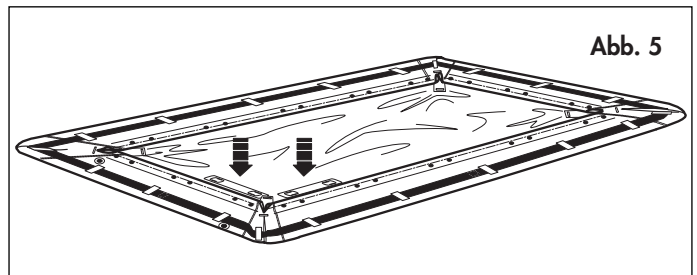
- a** Zwei erwachsene Personen sind für die Montage Ihres KDPLUS-Schwimmbeckens erforderlich. Entfalten Sie den Liner (Hülle) des Beckens und bringen Sie ihn in die vorgesehene und vorbereitete Lage. Finden Sie die Seite des Beckens, die die Leiter-Befestigungsriemen aufweist, Abb. 5.



**Hinweis:** Die Leiter-Befestigungsriemen können nur bei Leitern mit einem System mit einklappbaren Stufen verwendet werden.



**Anmerkung:** Die Leiter kann sowohl auf einer großen wie auf einer kleinen Seite installiert werden. Die Filterung hingegen wird ausschließlich auf der kleinen Seite angebracht.



**Anmerkung:** Die Hülle nicht auf einer Oberfläche wie Asphalt oder Zement schleifen. Dies könnte die Hülle beschädigen oder durchlöchern.

- b** Positionieren Sie die Hülle je nach dem Standort der Leiter und der Filterung. Sie werden möglicherweise die Hülle zusammenfalten und bewegen müssen.

# MONTAGE DER WAND-DURCHGÄNGE

Mit Hilfe der Abbildungen von Kap. "Verrohrungs-Satz" folgende Teile installieren:

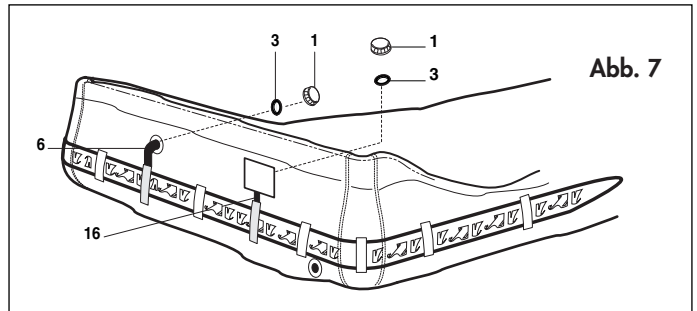
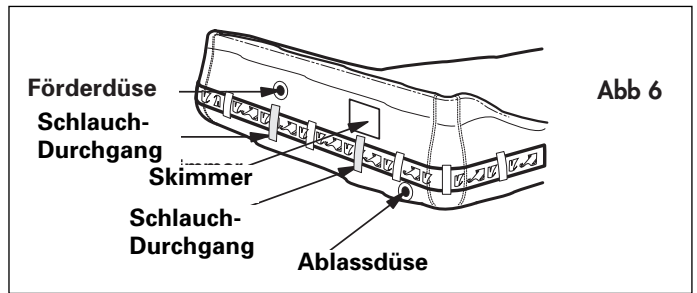
## a Montage der Düsen + Innenteil Skimmer

- \* Finden Sie mit Hilfe von Abb. 6 die Lage aller Düsen.
- \* Beachten Sie die Reihenfolge der Teile bei der Montage der Düsen:
  - siehe Abb. "Förderdüse"
  - siehe Abb. "Innenteil Skimmer"
  - siehe Abb. "Ablassdüse".

\* Wickeln Sie Teflon um die Wanddurchgänge (Nr. 2) um Lecke zu vermeiden.

**Teflon = wickeln Sie 10 regelmässige Windungen Teflon (Rolle (Nr. 9) mitgeliefert) im Uhrzeigersinn auf das Gewinde der Wanddurchgänge (Nr. 2).** Benutzen Sie den Schlüssel (Nr. 11) um das Ganze festzuziehen. Anmerkung: die Winkel (Nr. 6) müssen senkrecht, mit dem Auslass nach unten angebracht sein. Siehe Einzelheit "Verrohrungs-Satz" (2 Sätze für Modell 5,00 x 10,00 x 1,22m).

- ## b
- Schrauben Sie vorübergehend (bis zur Montage der Filterung und des Skimmers), den Überwinterungsverschluss (Nr. 1) mit seiner Dichtung (Nr. 3) auf die Förder- und Ansaugdüsen.



# MONTAGE DER HORIZONTALROHRE



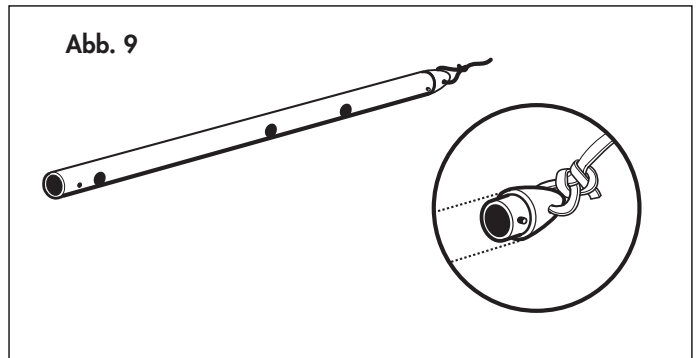
**Anmerkung: Bevor Sie die Rohre zusammenbauen, finden Sie Ihr KD-Schwimmbeckentyp unter den 7 Möglichkeiten auf Seite KDPLUS Re 9/2, Abb. 8.**

- ## a
- Setzen Sie eine Ogive auf ein Horizontalrohr Nr. 2 (Ogven und Rohre werden durch einen Federzapfen zusammen verbunden und verriegelt).

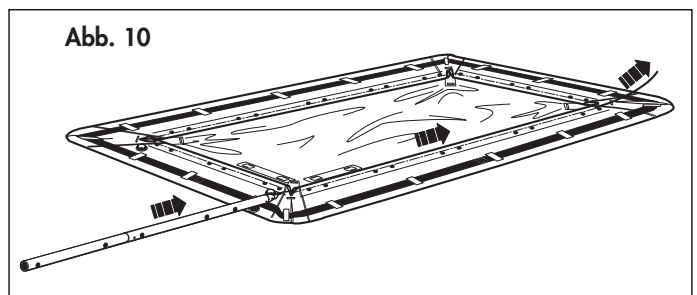


**Wichtig: Niemals die Rohre ohne Ogive in den Saum der Tasche einführen: Sie würden diese zerreißen (Ausschluß der Garantie).**

- ## b
- Finden Sie die Klettenverschluß-Abdeckung in der Nähe der Leiterbefestigungen. Führen Sie das Montageseil durch das Loch in der Ogive durch und machen Sie einen soliden Knoten, Abb. 9.
- Anmerkung: das Montageseil wird werksseitig in dem Beckensaum installiert.**



- ## c
- Führen Sie das Horizontalrohr Nr. 2 in den Saum. Wie auf Abb. 10 angegeben, entsprechende Horizontalrohre zusammenfügen während eine Person das andere Ende des Seils zieht und so den kompletten Satz Rohre in den Saum einführt.



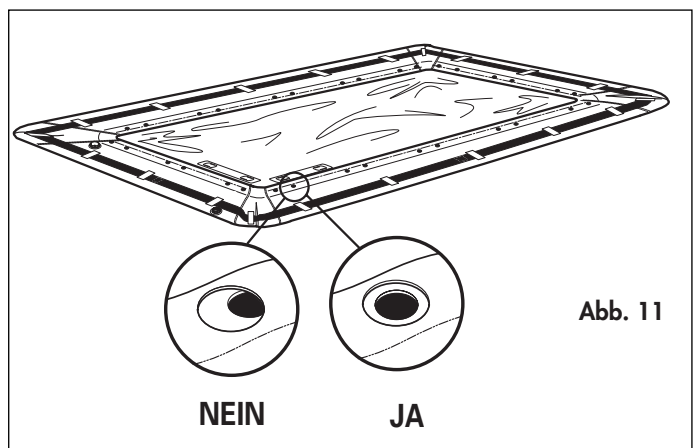
**Wichtig: Passen Sie auf, daß während dem Einführen des Rohrsatzes in den Saum der Rohrsatz nicht in den Öffnungen des Saums hängenbleibt. Setzen Sie eine Ogive auf.**

- ## d
- Richten Sie die Öffnungen der Rohre mit den Öffnungen des Saums aus. Fahren Sie mit diesem Vorgang fort bis alle Rohre an ihrem Platz sind.

Entfernen Sie die Montageseile und bewahren Sie sie auf, um sie bei dem Abbau wieder zu verwenden, Abb. 11.



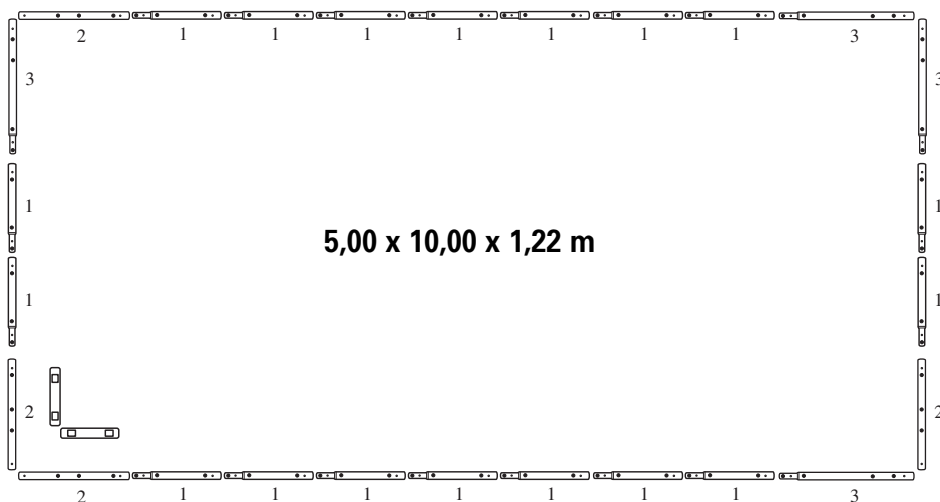
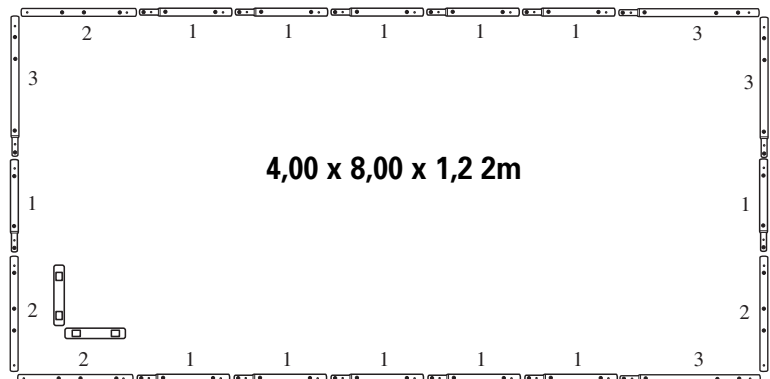
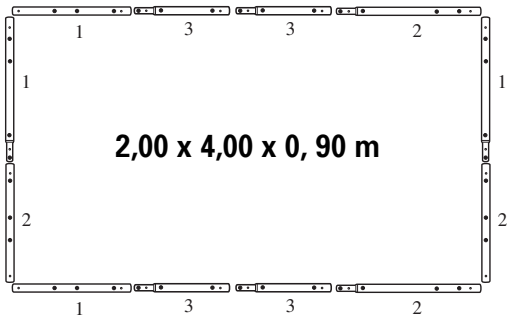
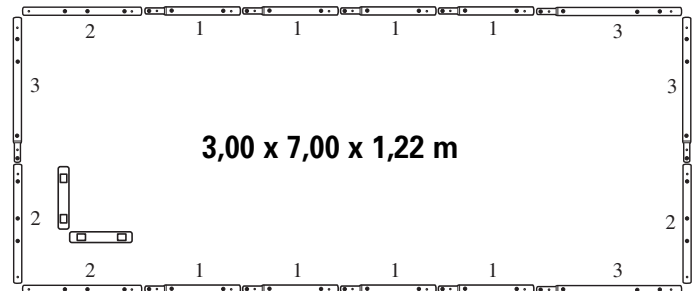
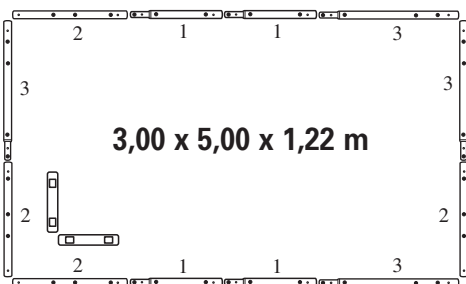
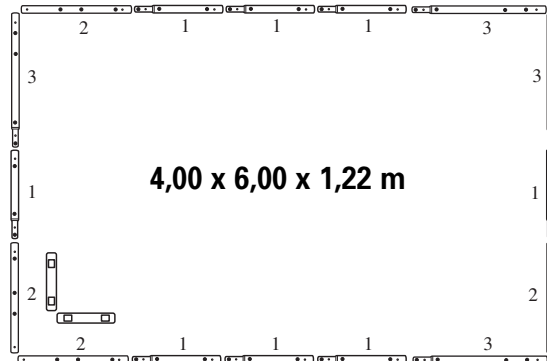
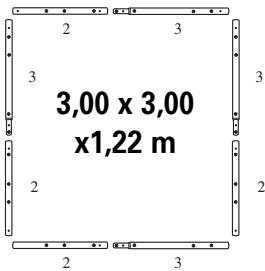
**Wichtiger Hinweis: führen Sie die Horizontalrohre sehr vorsichtig in den Saum der kleinen Seite auf welcher der oder die flexiblen Skimmer (Nr. 22) liegen, um die Tasche nicht zu beschädigen.**



# MONTAGE DER HORIZONTALROHRE

Finden Sie Ihr KD-Schwimmbecken unter den 7 folgenden Möglichkeiten, Abb. 8.

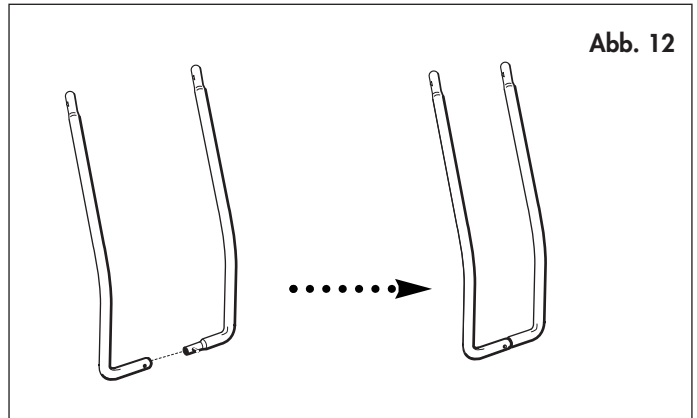
Abb. 8



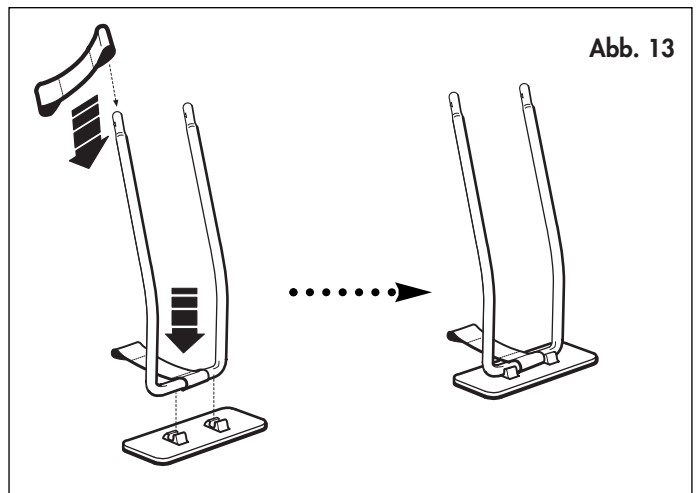


# MONTAGE DER VERTIKALEN STÄNDER

- a** Nehmen Sie ein linkes und ein rechtes Ständer-Teil und fügen Sie sie zusammen (sie sind mit derselben Art Federzapfen wie die Horizontalrohre ausgestattet), Abb. 12.

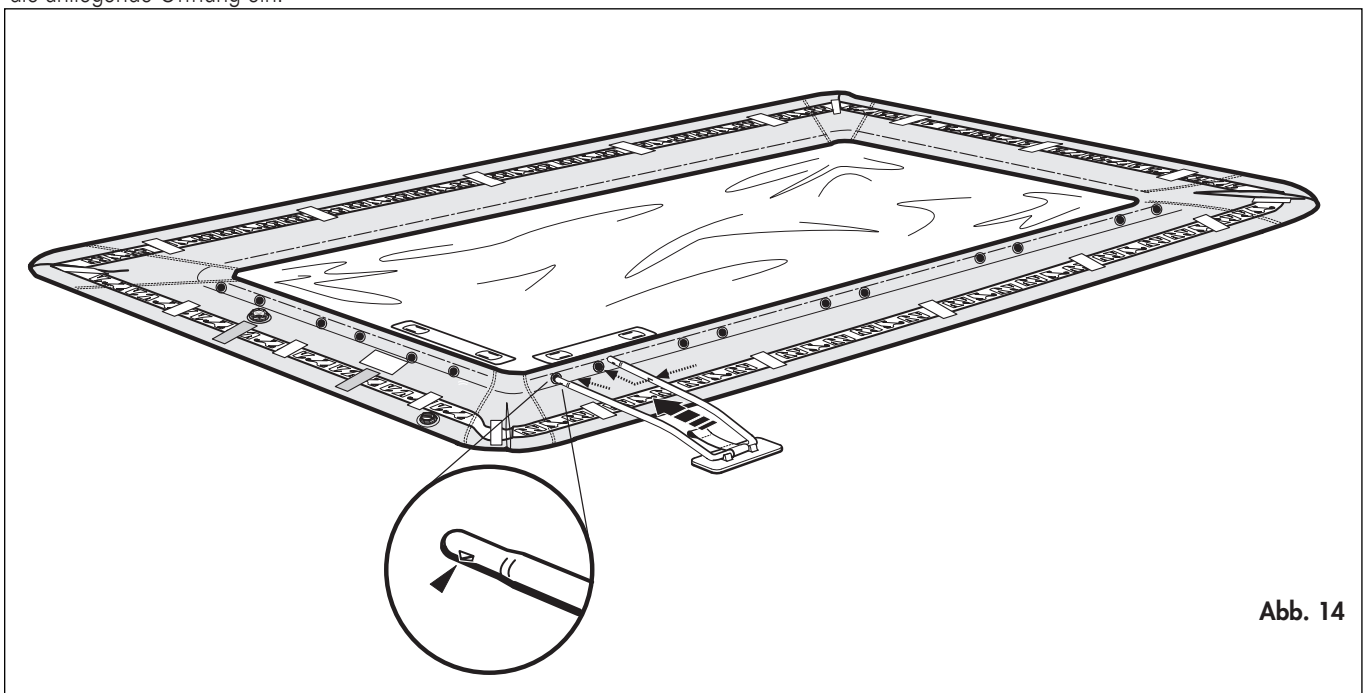


- b** Setzen Sie die Bänder auf die Ständer. Die Schweissnaht der Bänder muß nach unten hin gerichtet sein. Verbinden Sie jeden Ständer mit einer Bodenplatte, Abb. 13.



- c** Nur an jeder Ecke, fügen Sie ein Ende des Ständers in die entsprechende Öffnung des Horizontalrohres. Drücken Sie das andere Ende des Ständers gegen das erste Ende und fügen Sie es in die anliegende Öffnung ein.

Vergewissern Sie sich, daß der herauspringende Teil jedes Endes vollständig in dem Horizontalrohr eingefahren ist. Fahren Sie mit den restlichen Ecken fort, Abb. 14.



## MONTAGE DER VERTIKALEN STÄNDER (Fortsetzung)

- d** Vergewissern Sie sich, daß der abgerundete Teil der Ständer nach oben hin gerichtet ist und daß die Bänder nicht durch die Ständer eingeklemmt sind, Abb. 15.

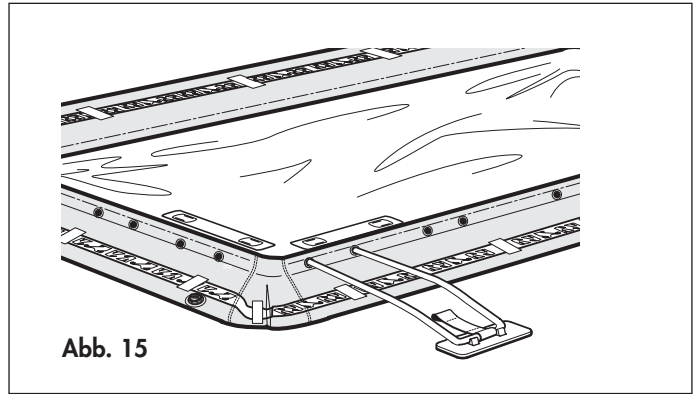


Abb. 15

- e** Vergewissern Sie sich, daß das KD-Schwimmbecken wie auf Abb. 16 dargestellt aussieht.

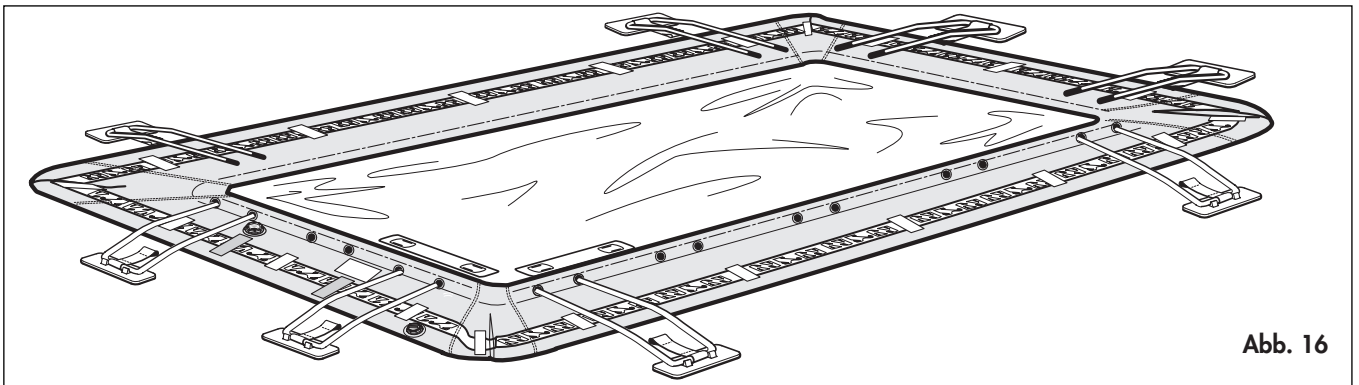


Abb. 16

- f** Zwei Personen, jeweils eine an jedem Ende einer kleinen Seite, heben den Satz Horizontalrohre an um das Ende des Schwimmbeckens aufzurichten, Abb. 17.

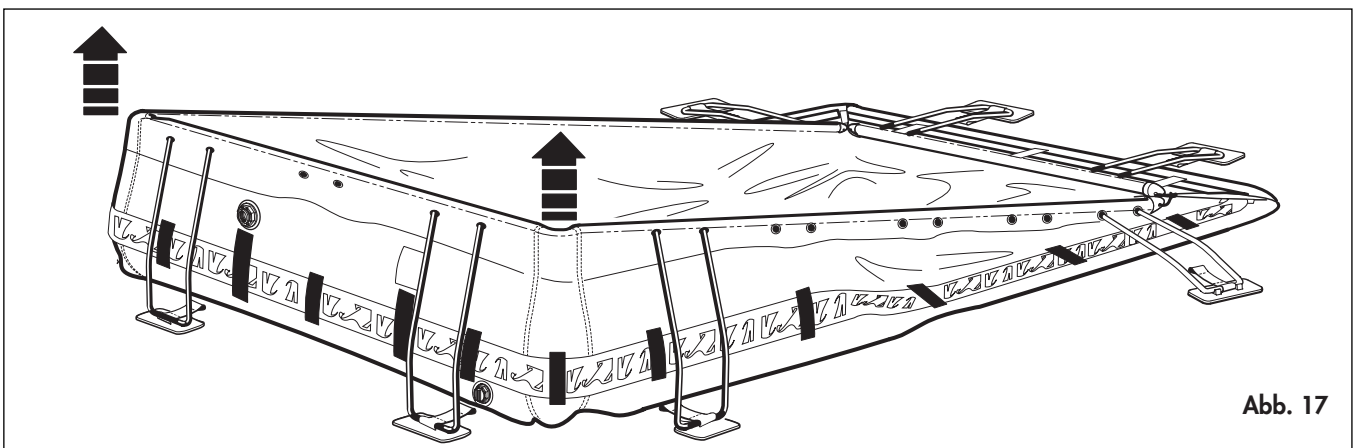


Abb. 17

- g** Verwenden Sie die Band-Verbindungsstangen um das Band jedes Ständers mit dem entsprechenden, auf der Hülle befestigten Hüllenhalter zu verbinden, Abb. 18.

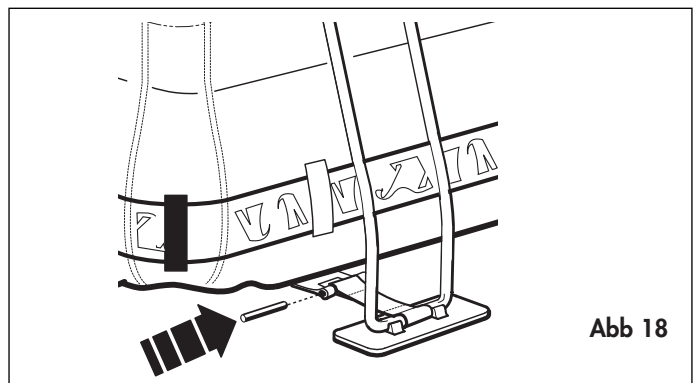


Abb 18

## MONTAGE DER VERTIKALEN STÄNDER (Fortsetzung)

**h** Wiederholen Sie diesen Vorgang am anderen kleinen Ende des Schwimmbeckens. Das Becken muß dann alleine aufrecht stehen.

Installieren Sie die anderer Träger und verriegeln Sie die Bänder, Abb. 19.

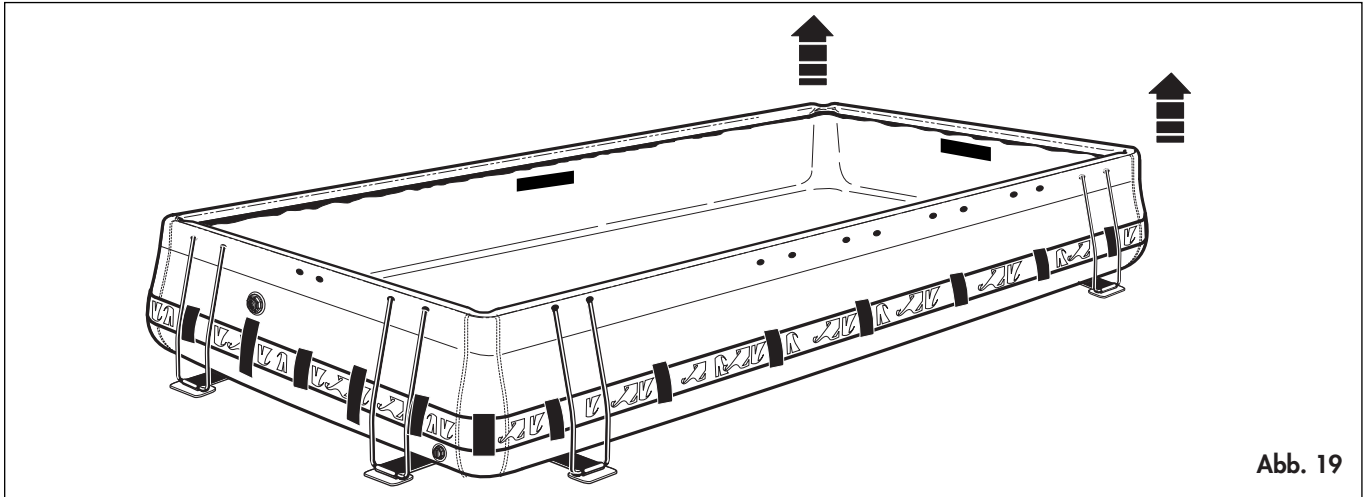


Abb. 19

**i** Richten Sie den Gurt um das ganze Becken herum aus.

Ziehen Sie die Hülle am Fuß jeder Ecke nach außen um die Falten zu entfernen (siehe Abschnitt Endmontage), Abb. 20.

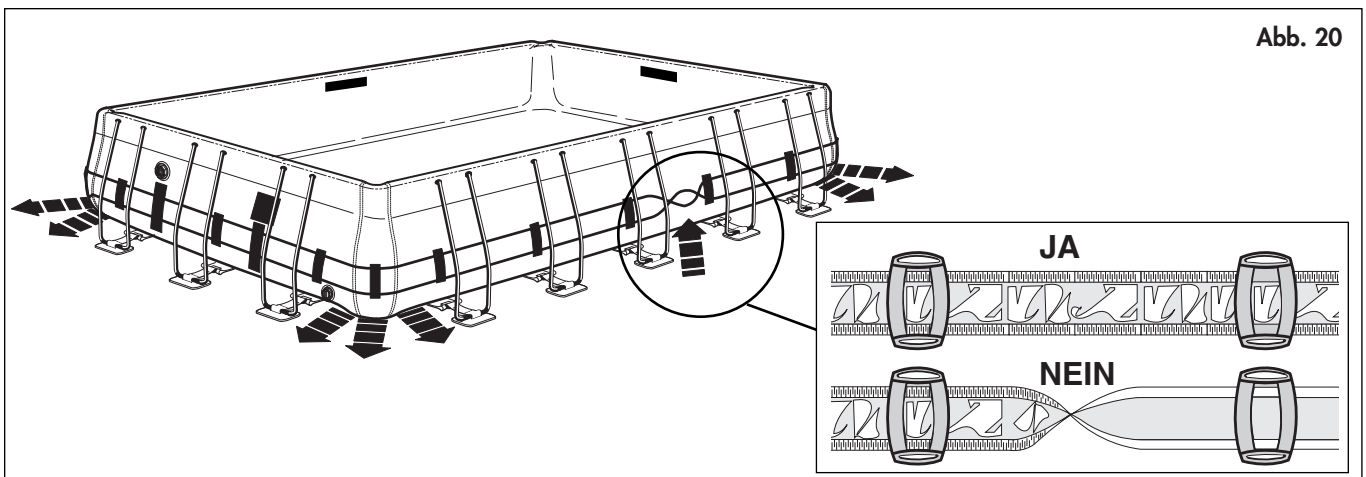


Abb. 20



**Wichtig:** Ziehen Sie jede Ständer-Bodenplatte nach außen um die Bänder zu spannen. Dadurch erhält das Becken seine regelmäßige Form, Abb. 21.



Um die Spannungen auf dem Liner beim Auffüllen zu begrenzen benutzen Sie die kleinen Seiten als Stützen für die grossen Seiten.

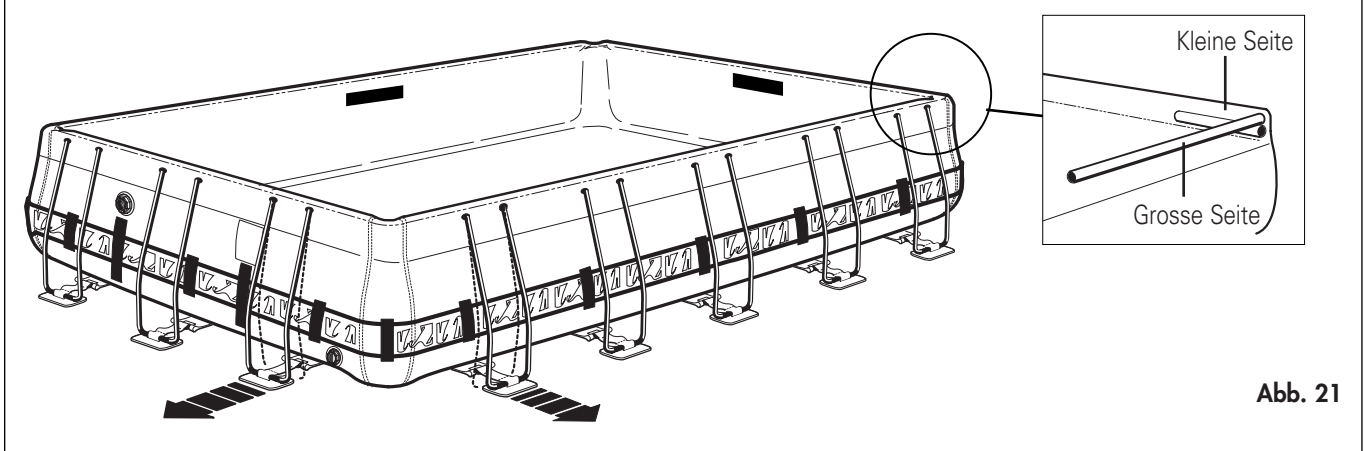


Abb. 21

## INSTALLATION DER LEITER

Montieren Sie die Leiter (siehe die "Leiter"-Anleitung). Stellen Sie sie an den auf dem Beckenboden vorgesehenen Platz.

**Wichtiger Hinweis:** die Leiter-Befestigungsriemen sind ausschliesslich für die in Europa nicht gelieferten "Spezial USA" blasgeformten Leitern vorgesehen. Diese Riemen in keinem Fall für irgendwelche andere Leiter verwenden. Die Leiter darf nie an dem Schwimmbecken befestigt werden. Sie muss frei bewegbar bleiben. Wir bitten Sie sicherheitshalber diese Riemen zu vernichten

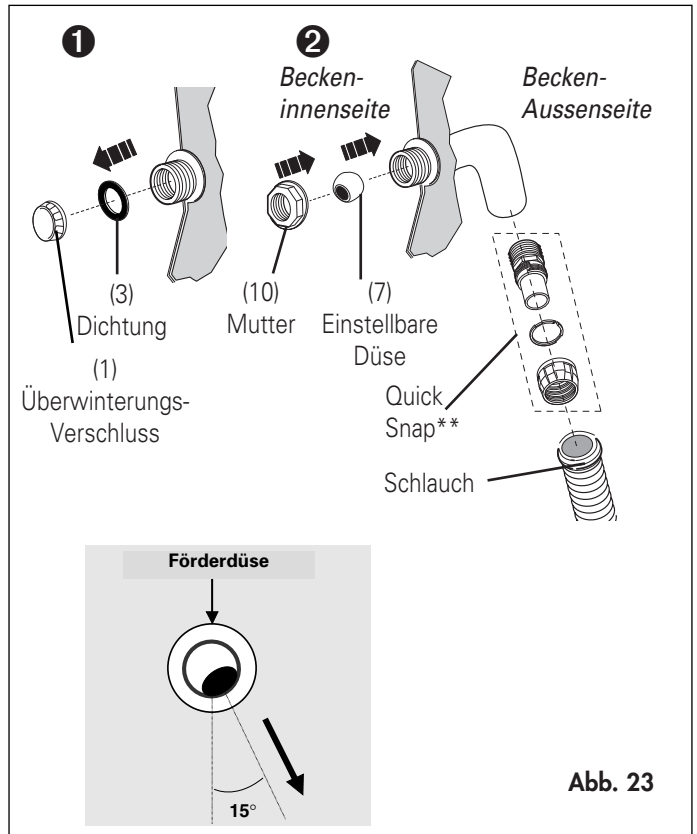
## MONTAGE DER EINSTELLBAREN DÜSE / DES SKIMMERANSCHLUSSES

### Auf der Förderdüse:

**a** Während sich das Becken füllt, installieren Sie Ihre Filteranlage (siehe die Anleitung der Filteranlage).

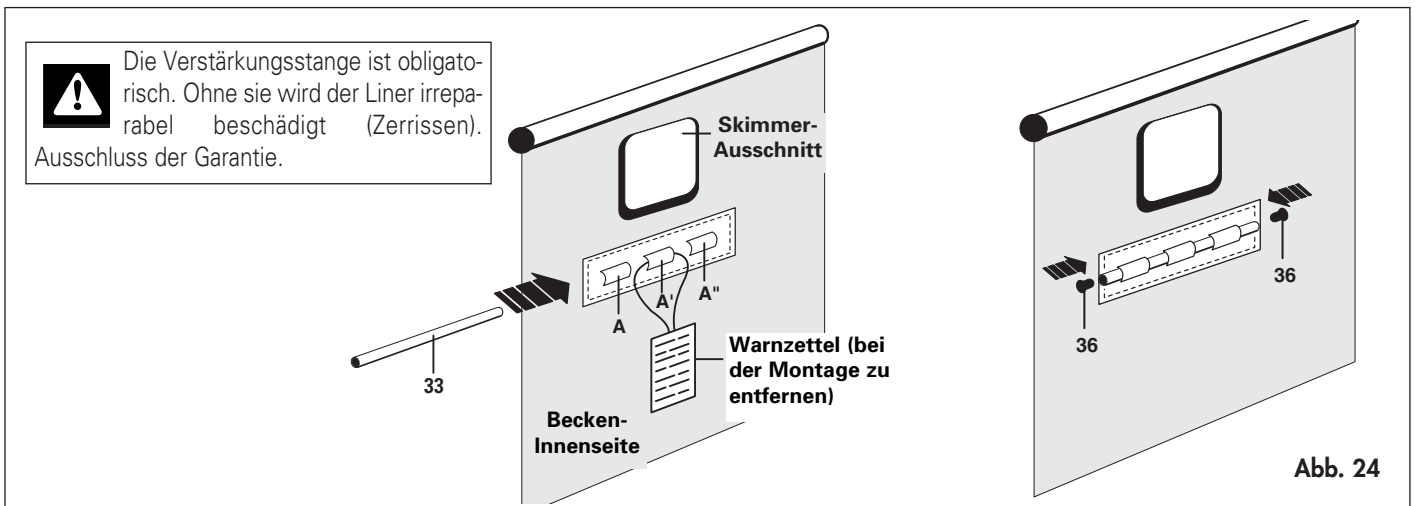
**b** Um die einstellbare Düse (Nr. 7) zu montieren, entfernen Sie den Überwinterungsverschluß (Nr. 1) und die Dichtung (Nr. 3) und installieren Sie die Düse (Nr. 7) und deren Mutter (Nr. 10), Abb. 23 Schritte **1** und **2**.

**c** Je nach Filteranlage befestigen den Schlauch an dem Ausgangswinkel mit Hilfe eines "Quick Snap" (\*\*mit der Filteranlage geliefert).



## MONTAGE DER SKIMMER-VERSTÄRKUNGSTANGE

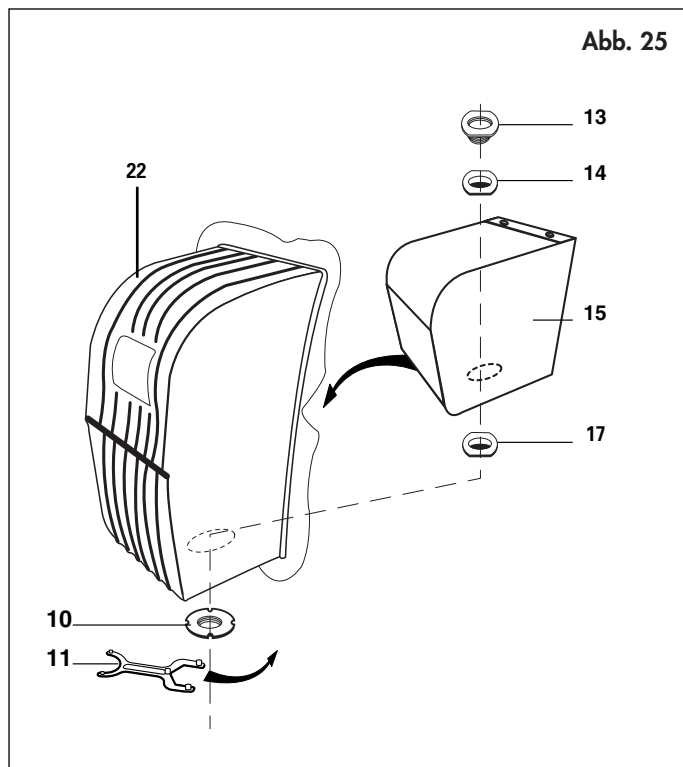
In dem Becken, unter dem Platz des oder der Skimmer (2 Skimmer für das 5.00 x 10.00 x 1.22 m-Modell), wird die Verstärkungsstange (33) in die Aufnahmen (A - A' und A'') geschoben. **Diese Stange muss obligatorisch installiert werden. Das Becken darf auf kein Fall aufgefüllt werden wenn diese Stange nicht installiert ist.**



# MONTAGE DES FLEXIBLEN SKIMMERS

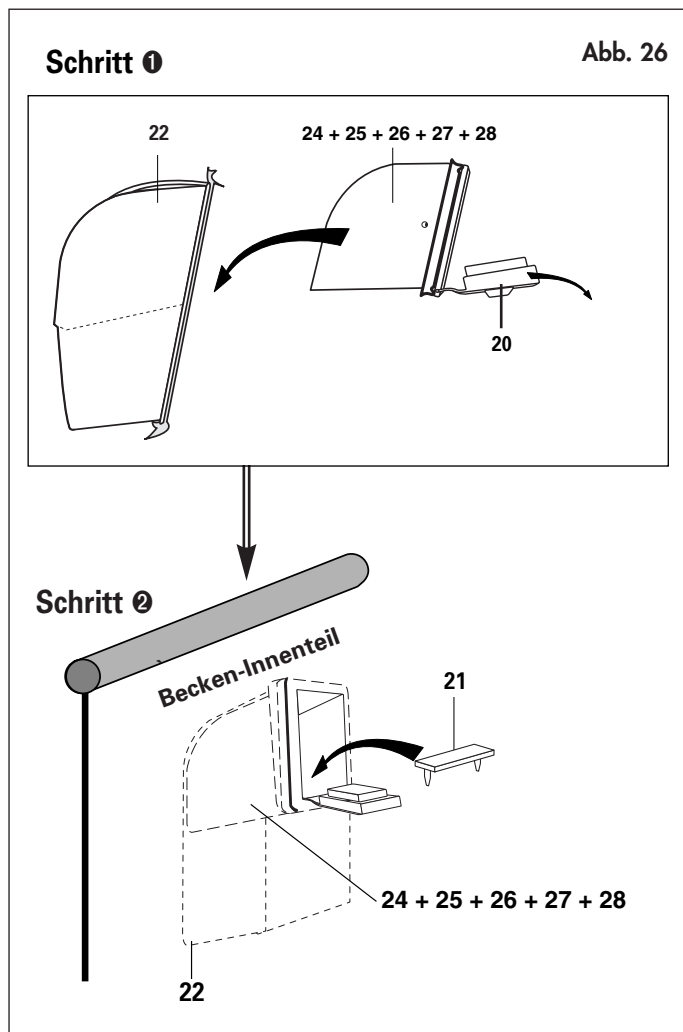
**a** Nachdem die Verstärkungsstange unter dem Ausschnitt für den flexiblen Skimmer installiert wurde, den starren Körper (Unterteil) (15) mit dem Skimmer-Wanddurchgang (13) und seiner Dichtung (14) vorbereiten. Eine andere Dichtung (14) unter dem starren Körper (Unterteil) (15) anbringen, Abb. 25.

**b** Von der Becken-Innenseite aus, den Unterteil des "ausgerüsteten" starren Körpers (15) in den Skimmer-Ausschnitt einfügen, Abb. 25. Den Unterteil mit der Mutter (10) in dem flexiblen Skimmer mit Hilfe des Schlüssels (11) befestigen.



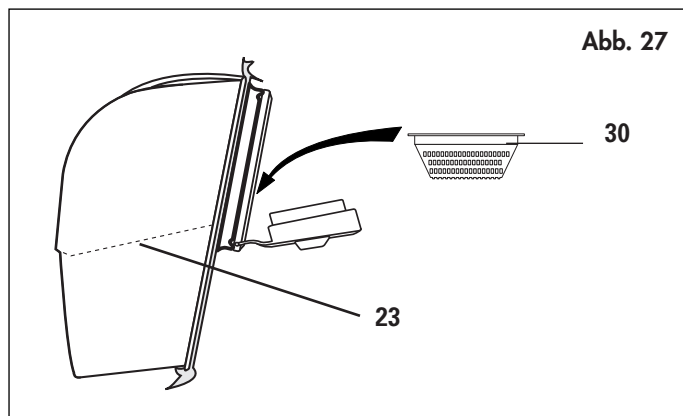
**c** Den Oberteil des "ausgerüsteten" und werksseitig vormontierten starren Körpers (24 + 25 + 26 + 27 + 28) in den Skimmer-Ausschnitt einfügen, Abb. 26.

**d** Um den Oberteil (24 + 25 + 26 + 27 + 28) an seinem Platz "festzuklemmen", die Schwimmerklappe (20) nach aussen schwenken und die Klemmstange (21) in den Skimmer setzen. 2 Bohrungen erlauben das Positionieren der Stange (21) und das Festklemmen des Oberteils an seinem Platz, Abb. 26.

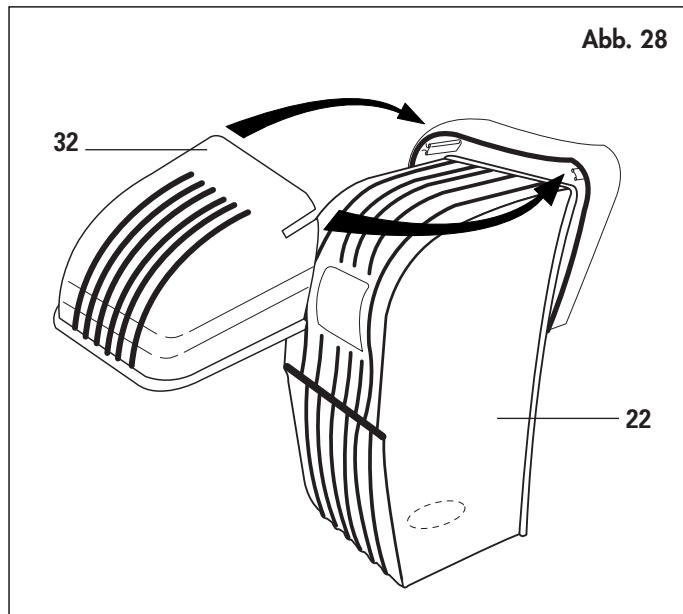


## MONTAGE DES FLEXIBLEN SKIMMERS (Fortsetzung)

- e** Den Skimmerkorb (30) in den Körper, in seine Aufnahme im starren Körper (Unterteil) (23) einlegen, Abb. 27.



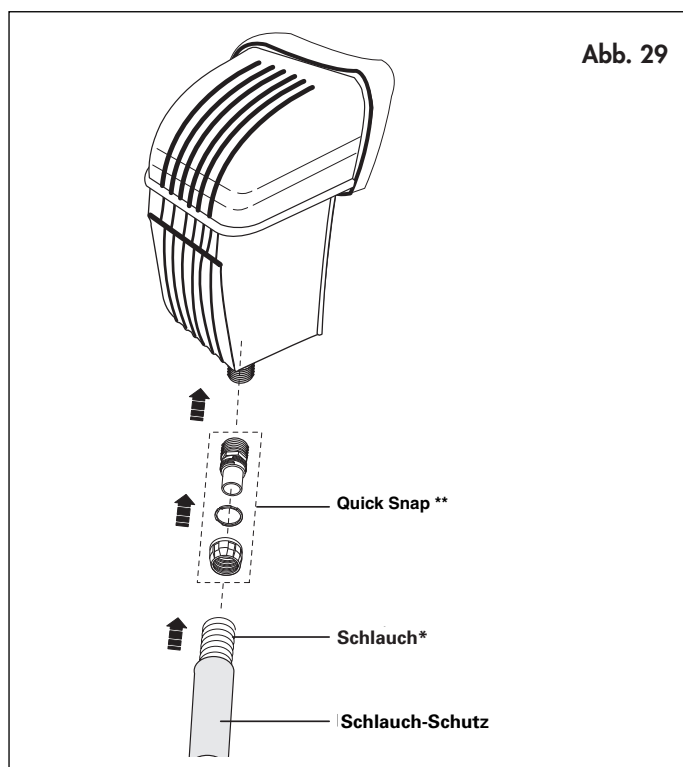
- f** Befestigen Sie die Skimmer-Schutzhaube indem Sie die oberen Ausschnitte vor die Tragrippen stellen, die sich in dem auf den Liner geschweissten flexiblen Teil befinden, Abb. 28



- g** Ihr flexibler Skimmer ist nun bereit, den mit einem Quick-Snap ausgerüsteten Schlauch zur Pumpe aufzunehmen. Bevor Sie diesen Schlauch anschliessen, stellen Sie sicher, dass er durch den unter dem flexiblen Skimmer befindlichen Schlauch-Schutz geht, Abb. 29.

\*\* mit der Filteranlage geliefert

- e** Entfernen Sie den Überwinterungsverschluss (Nr. 1) und (Nr. 2) und (Nr. 3)



## ENDMONTAGE DES SCHWIMMBECKENS

Füllen Sie das Becken mit maximal 3 cm. Wasser. Ziehen Sie den Boden der Hülle am Fuß jeder Ecke nach außen um die restlichen Falten zu entfernen (nicht an den Gurtschlaufen ziehen), Abb. 30.

Beginnen Sie, Ihr KDPLUS-Schwimmbekken zu füllen. Der Füllstand darf die Höhe des unteren Rands der Sicherheits-Etiketten nicht überschreiten. Diese Sicherheits-Etiketten müssen ständig sichtbar bleiben, Abb. 30.

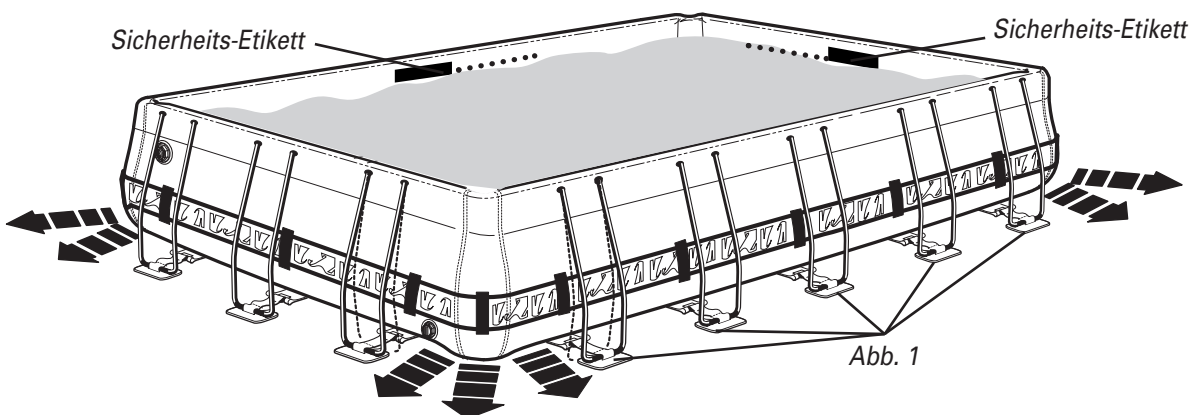
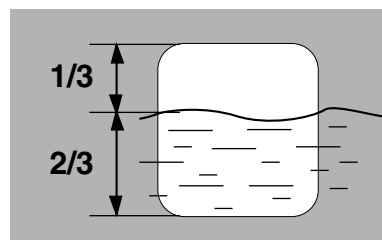


Abb. 30

**Hinweis:** Der Wasserstand darf die 2/3 der Höhe des Skimmer-Ausschnitts nie überschreiten.

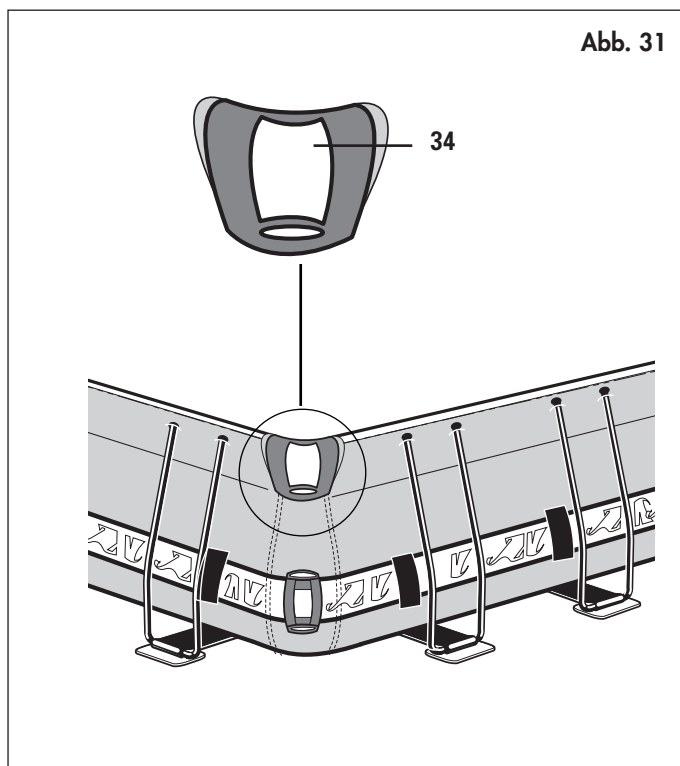


Anmerkung: Die Hülle der KD-Schwimmbekken wird während den 45 ersten Tagen Wasser „ausschwitzten“. Es handelt sich dabei nicht um ein Leck; diese Erscheinung ist normal für diese Art Hülle und wird von alleine aufhören.



## ANBRINGEN DER ECK-ABDECKUNG

Positionieren Sie die Eck-Abdeckung, hängen Sie den Innenteil an das Becken und befestigen Sie den Aussenteil am Becken, Abb. 31.



## INSTALLATION DES QUICK STOP

Der Quick-Stop ist ein Absperrventil. Eine einfache Drehung unterbricht den Wasserdurchfluß, ohne Verschuß und ohne das Rohr abzumontieren.

**a** Um den Quick Stop zu öffnen, drehen Sie das Ventil um es von seiner OFF-Stellung zu befreien und ziehen Sie das Ventil. Drehen Sie es anschließend in seine ON-Stellung um es zu verriegeln, Abb. 32.

**b** Um den Quick Stop zu installieren, schneiden Sie das Rohr, das an den Pumpeneingang (Absaugung) angeschlossen ist, bei einem Rohrsegment in zwei und befestigen Sie den Quick Stop zwischen beiden Rohrenden mit den mitgelieferten Rohrschellen.

**c** Wenn der Quick Stop verstopft ist, schalten Sie die Pumpe aus bevor Sie den Quick Stop abmontieren, um das Becken nicht zu entleeren.

Vom Schwimmbeckeninneren aus, verschließen Sie den Ansaugungs-Wand-Durchgang mit dem mitgelieferten Verschuß (Nr. 1). Lösen Sie die Rohrschellen und entfernen Sie den Quick Stop vom Rohr.

Schieben Sie beide Rückkaltenasen nach unten, drehen Sie das Ventil in die offene Position und demontieren Sie es. Spülen Sie das Ventil und bauen Sie es wieder ein, Abb. 33.



**Wichtig:** Vergewissern Sie sich, daß das Ventil in der offenen Position ist bevor Sie die Pumpe wieder einschalten.

Folgen Sie den Anweisungen der Hersteller für die Installation der Pumpe und des Filters. Installieren Sie die Pumpe in einer Entfernung von mindestens 1,20 m vom Schwimmbecken, um zu vermeiden, daß kleine Kinder die Pumpe und den Filter verwenden um in das Becken zu klettern.

Treibender Skimmer: siehe die Montageanleitung des treibenden Skimmers.

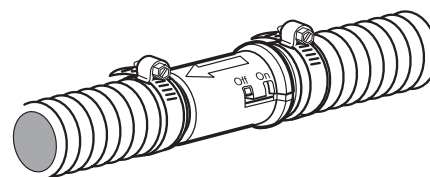


Abb. 32



**Wichtig:** Vergewissern Sie sich, daß der Quick Stop mit dem Pfeil in der Richtung des Wasserflusses montiert ist. Verriegeln Sie den Quick Stop in der offenen Position.

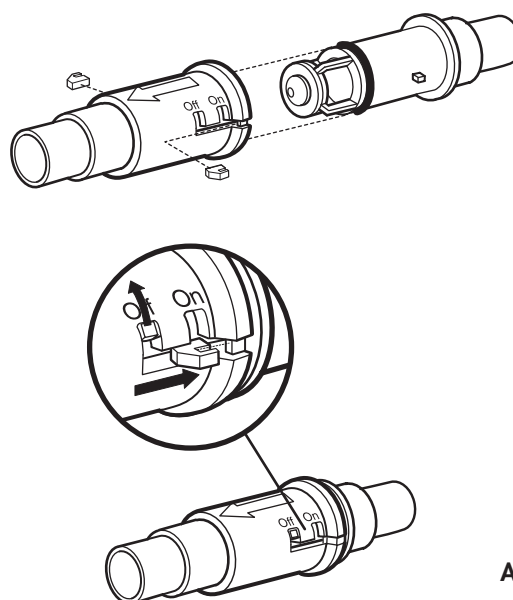


Abb. 33

## ABBAU – AUFBEWAHRUNG

Nachdem das Becken entleert und die Pumpe, der Filter, der Skimmer, die Leiter und das Verrohrungs-Zubehör entfernt wurden, ziehen Sie die Band-Verbindungsstangen aus den Ständern. Lassen Sie die Ständer an den Ecken noch stehen. Drücken Sie beide Seiten der Ständer zusammen und entfernen Sie diese aus den Horizontalrohren. Entfernen Sie auf diese Weise alle Ständer, bis auf die, die in den Ecken stehen. Entfernen Sie auf einer der kleinen Seiten die Band-Verbindungsstangen und legen Sie dieses Beckenende auf den Boden. Entfernen Sie die Ständer. Wiederholen Sie diesen Vorgang auf der anderen Seite.

Binden Sie eines der langen Montageeile an eine der Ogiven eines Horizontalrohr-Satzes einer langen Seite. Binden Sie ein kurzes Montageeil an das andere Ende dieses Satzes und ziehen Sie dieses langsam um den Rohr-Satz aus dem Saum zu ziehen, wobei der lange

Seil in dem Saum gelassen wird. Wiederholen Sie diesen Vorgang auf allen Seiten des Beckens. **WICHTIG: passen Sie auf, wenn Sie die Rohre aus dem Saum ziehen, daß sie nicht in den Löchern des Saums hängenbleiben.**

Der letzte zu entfernende Rohr-Satz sollte auf einer kurzen Seite liegen. Binden Sie den letzten Seil auf die Ogive und drücken Sie diese Ogive in den Saum bis die Ogive des anderen Endes aus dem Saum herausragt. Ziehen Sie dann den Rohr-Satz über diese Ogive aus dem Saum.

Trocknen Sie die Hülle bevor Sie diese wegräumen, da Schimmelfäule auf der Hülle erscheinen kann wenn sie feucht weggeräumt wird. Bewahren Sie die Hülle in einem trockenen und frostfreien Raum auf. Vorsicht vor den Nagetieren.