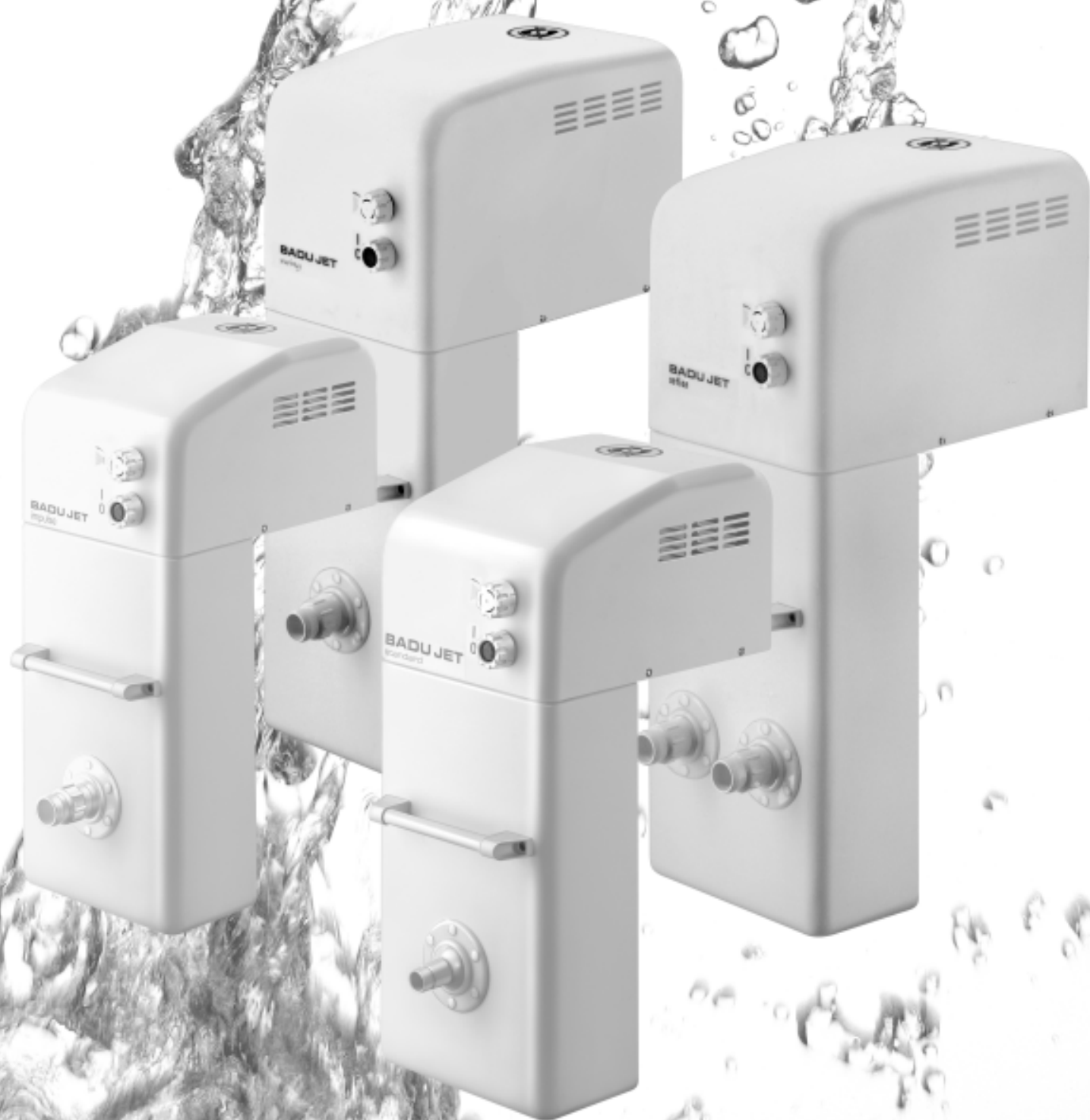


BADUJET

Gegenstromschwimm- Anlagen



Inhaltsverzeichnis

Teil 1 - Montage	3-4
Teil 2 - Auffüllen der Anlage und Inbetriebnahme	4
Teil 3 - Elektrischer Anschluß	4-5
Teil 4 - Bauseitiger Anschluß	5
Teil 5 - Aufbauvorschlag	6
Teil 6 - Bedienung	7
Teil 7 - Wartung und Instandhaltung	7
Teil 8 - Ausführung SPOT mit Unterwasserscheinwerfer	8
Elektrischer Anschlußplan des Unterwasserscheinwerfers	8
Austausch der Scheinwerferbirne	9
Technische Daten bei 50 Hz für Badu Jet standard und impulse	10
Befestigung des Abstandshalters für Badu Jet standard	11
Technische Daten bei 50 Hz für Badu Jet swing und action	12
Explosionszeichnung für Badu Jet standard / impulse	13
Stückliste für Badu Jet standard / impulse	14
Explosionszeichnung Badu Jet swing	15
Explosionszeichnung Badu Jet action	16
Stückliste für Badu Jet swing / action	17
Sicherheitsteleskopstützfuß	18
Befestigungsmaße der Grundplatte	18
Anhang I	
Schaltplan für Badu Jet standard	19
Anhang II	
Schaltplan für Badu Jet impulse-swing-action 1~ 230 V	20
Anhang III	
Schaltplan für Badu Jet impulse-swing-action 3~ 400 V	21
Anhang IV	
Konformitätserklärung	22



Einbau-, Montage- und Betriebsanleitung Gegenstromschwimm-Anlagen für eingebaute Becken und Aufstellbecken

BADU JET standard* / impulse* **BADU JET** swing* / action*

*auch erhältlich als:

tele (Sicherheitsteleskopstützfuß)

spot (Scheinwerfer)

Die Gegenstromschwimmanlagen sind für den Betrieb an Schwimmbecken konstruiert. Es muß auf die Angaben in der Einbau-, Montage- und Betriebsanleitung geachtet werden, da besondere Anforderungen für Pumpen zur Verwendung an Schwimmbecken bestehen.

Teil 1. - Montage

1. Aufstellungsort wählen und nach Bild 7 vorbereiten. Wenn die Anlage für ein Aufstellbecken verwendet wird, muß der Sicherheitsteleskopstützfuß verwendet werden. Siehe Seite 10,12 u. 18
2. Anlage anhand der Packliste auf Vollständigkeit überprüfen.
3. Anlage auf Beckenrand aufsetzen und Befestigungslöcher markieren.
4. Anlage abheben und an markierten Stellen \varnothing 10 mm bohren.
5. Messingspreitzdübel (25) einsetzen und Schwingmetallpuffer (26) aufschrauben (siehe Bild 1). Es ist darauf zu achten, daß die Dübel mit den Puffern fest im Untergrund verankert sind, damit die Anlage später einen festen Sitz hat.
6. Anlage auf die Schwingmetallpuffer aufsetzen und durch Sechskantschrauben (32) mit Zahnscheiben (31) und Beilagscheibe (30) befestigen (siehe Bild 1).
7. Durch den Distanzausgleich wird der Abstand zwischen Gehäuse und Beckenrand ausgeglichen. Dies gibt der Anlage eine zusätzliche Stabilität.
8. Gewebeschlauch (6) \varnothing 14 mm, für Luftperlbild, auf die Tülle der Luftregulierung aufstecken und mit Klemme (7) befestigen (siehe Bild 2). Der Anschluß befindet sich in der Abdeckhaube.
9. Kunststoffschlauch (8)(Bild 2) \varnothing 3 x 1,5 mm vom Pneumatiktaster auf die Tülle des Druckwandlers am Klemmkasten aufstecken.

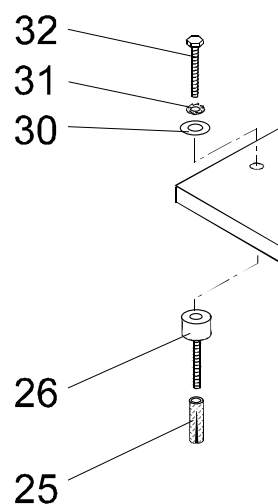
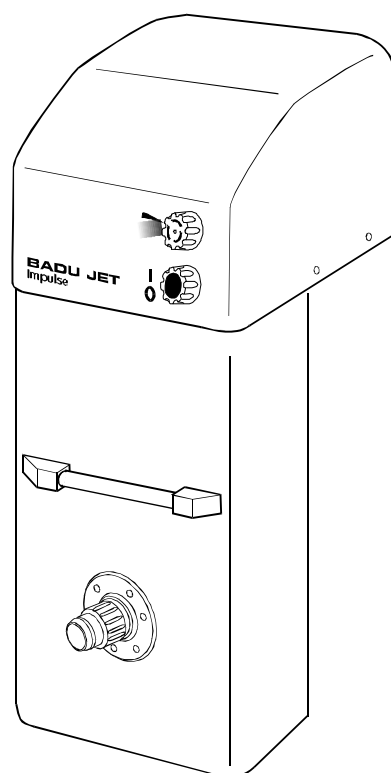


Bild 1

10. Vor dem Anschluß der Netzleitung, muß Teil 3. - Elektrischer Anschluß und Teil 4. - „Bauseitiger Anschluß“ berücksichtigt werden.

11. Netzanschluß nach Teil 3. - Elektrischer Anschluß

12. ACHTUNG - Unbedingt beachten!

Beim Aufsetzen der Haube darauf achten, daß diese sauber über dem Positionsschalter einrastet. Die Haube dann an der Grundplatte befestigen, erst dann ist der Stromkreis geschlossen, wenn der Positionsschalter gedrückt ist.

13. Sicherung der Haube

Haube gem. Bild 2a mit der Grundplatte verbinden

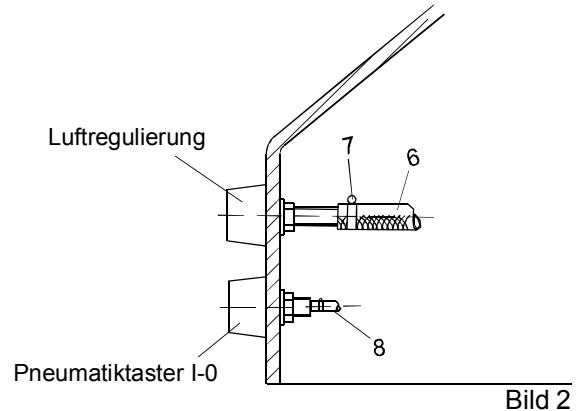


Bild 2

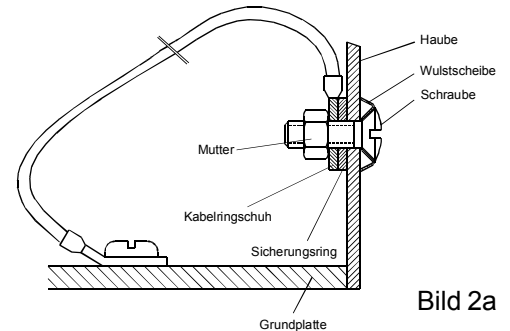


Bild 2a

Teil 2. Auffüllen der Anlage und Inbetriebnahme

- 1a) Bei BADU JET impulse den Massageschlauch auf die Düse aufstecken, danach einen Wasserschlauch (z.B. Gartenschlauch) auf die Massagedüse aufstecken, Entlüftungshähnnchen öffnen und Anlage mit Wasser füllen. Es ist darauf zu achten, daß die Anlage gut entlüftet wird. Nach dem Wasser aus dem Entlüftungshähnnchen austritt, Hahn schließen und Massageschlauch abnehmen.
- 1b) Bei BADU JET standard, Wasserschlauch (z.B. Gartenschlauch) in die Düse stecken und restliche Öffnung mit der Hand abdecken. Entlüftungshähnnchen öffnen und Anlage mit Wasser füllen. Es ist darauf zu achten, daß die Anlage gut entlüftet wird. Nachdem Wasser aus dem Entlüftungshähnnchen austritt, Hahn schließen und Wasserschlauch entfernen.
- 1c) Bei BADU JET swing und action, den roten Auffüllstopfen abnehmen und mit einem Wasserschlauch oder einer Gießkanne auffüllen (ca. 20 Liter). Anschließend den roten Auffüllstopfen sorgfältig von Hand festziehen. Die Pumpe saugt dann das Wasser selbst an.
- 2) Den Positionsschalter drücken und die Anlage kurz ein- und ausschalten um die Drehrichtung zu kontrollieren. Bitte den Pfeil auf der Pumpe beachten. Bei falscher Drehrichtung, 2 Phasen vertauschen.
- 3) Abdeckhaube aufsetzen und festschrauben. Bei der Montage auf den Positionsschalter achten!
- 4) Nach Beachtung aller angegebenen Vorschriften, Anlage über Taster einschalten.

Teil 3. - Elektrischer Anschluß

Elektrisches Netz 1~ 230 V, 50 Hz bzw. 3N~ 400/230V 50 Hz

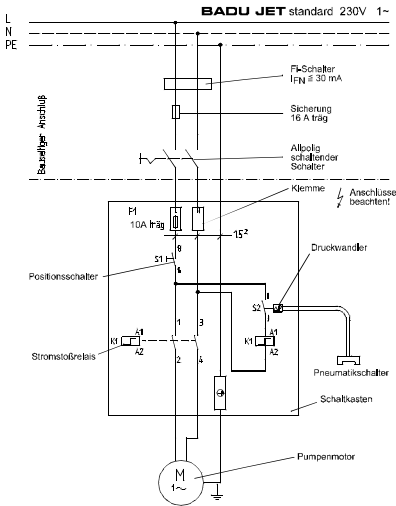
Die elektrischen Anschlußarbeiten sind unter Berücksichtigung der Bestimmungen nach EN 60335-2-41 : 1996; IEC 64/906/FDIS; E DIN IEC 64/906/FDIS und VDE 0100 Teil 702/ A1 : 1997 von einem Elektrofachmann durchzuführen. Die Anlage ist gemäß Anschlußschema ans Elektronetz anzuschließen.

Das Leerrohr für das Erdkabel muß mindestens 60 cm - 80 cm tief in die Erde eingebracht werden. Als Leerrohr ist ein Kunststoff- Panzerrohr zu verwenden.

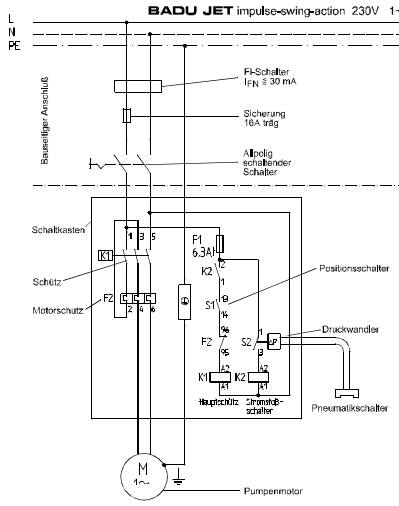
ACHTUNG!

Das Motorgehäuse muß an den Potentialausgleich (Erdungsband) angeschlossen werden. Eine entsprechende Klemme befindet sich am Motorgehäuse.

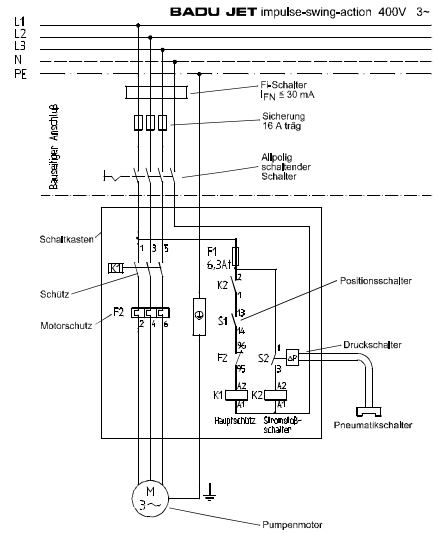
Badu Jet standard
230V 50 Hz



Badu Jet impulse/swing/action
230V 50 Hz



Badu Jet impulse/swing/action
400V 50 Hz



Teil 4. Bauseitiger Anschluß

Diese Teile sind nicht im Lieferumfang inbegriffen und müssen vor der Installation der Anlage, bauseitig bereitgestellt werden.

1. Fi Schalter, $I_{FN} \leq 30 \text{ mA}$.
2. Sicherung 16 A trág bei 230 V und 400 V.
3. Allpolig schaltender Schalter mit 0- und 1- Kennzeichnung.

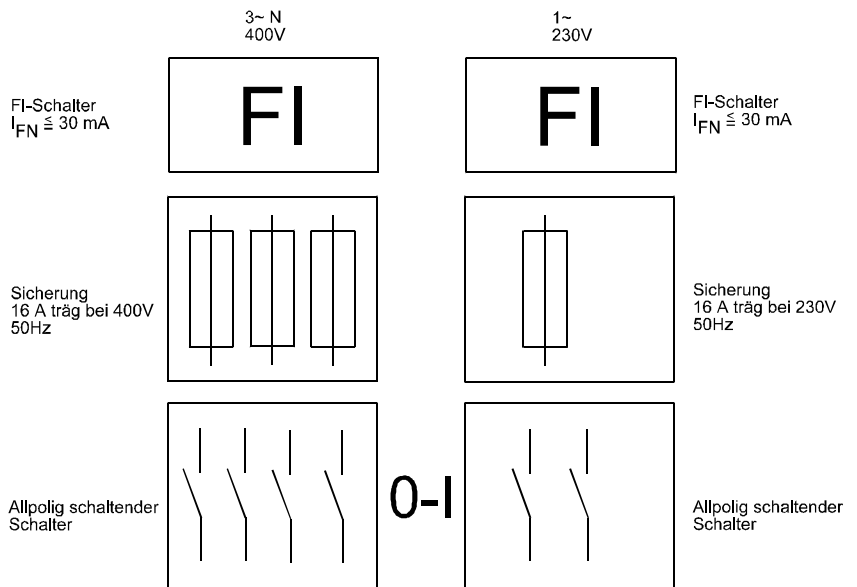


Bild 5

Teil 5. - Aufbauvorschlag

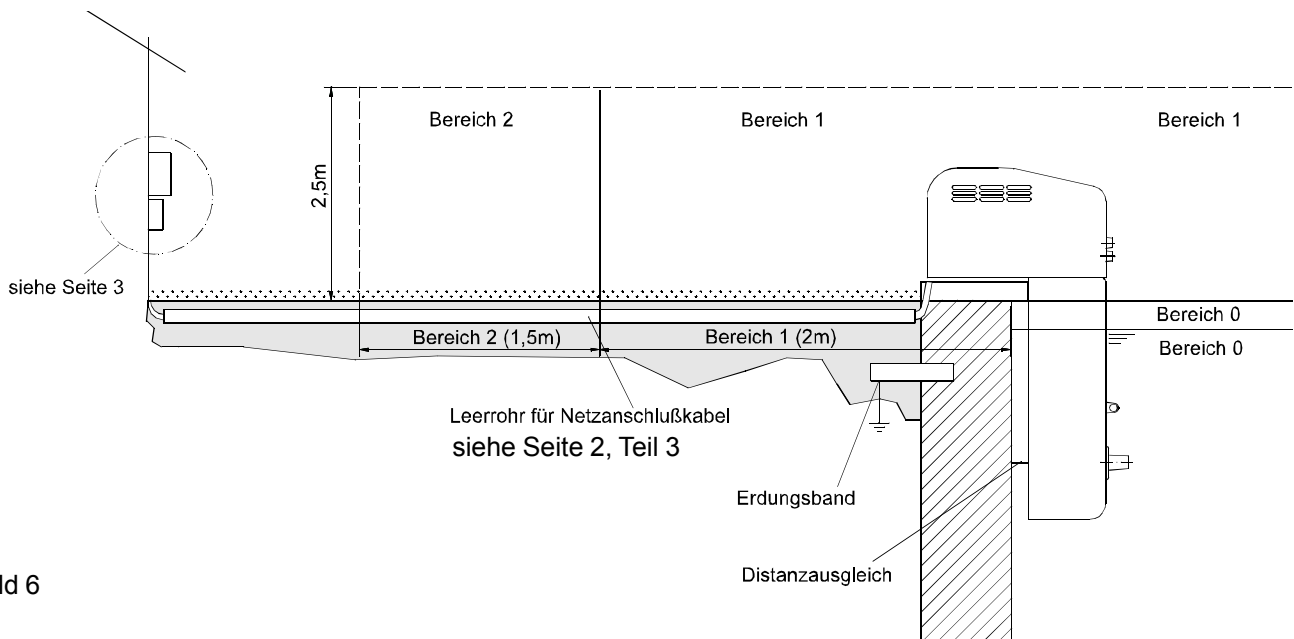
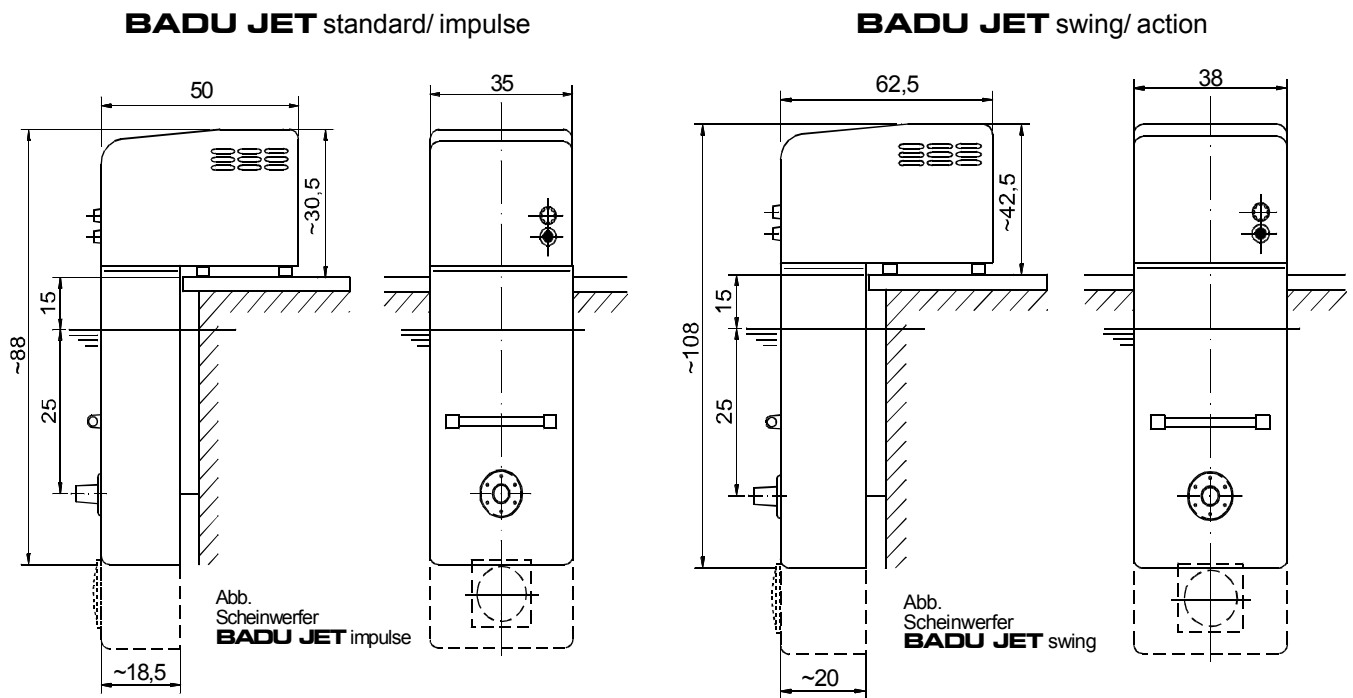


Bild 6

Geräteabmessungen (Maße in cm)



o.Abb. **BADU JET** action mit 2 Düsen

Bild 7

Teil 6. - Bedienung

1. Das Ein- und Ausschalten der Anlage wird durch Druck auf den in der Haube eingebauten Pneumatiktaster vorgenommen (Bild 2). Der Taster kann vom Becken aus betätigt werden.
2. Die Luftregulierung ermöglicht es, über die Düse Luft anzusaugen um so einen Perlbadeffekt zu erreichen. Die Luftmenge ist vom Becken aus einstellbar (Bild 2).
3. Die Kugeldüse ist richtungsverstellbar. Im Normalfall ist die Düse waagrecht oder leicht nach oben zu stellen. Hier wird der größte Effekt zum Gegenschwimmen erreicht.
4. **Achtung!** Bei Anlagen mit regelbarer Düse diese vor Inbetriebnahme ganz öffnen (gegen den Uhrzeigersinn drehen)
5. **Achtung!** Die Haube ist nicht begehbar.
6. Zur Überwinterung muß die Anlage aus dem Becken herausgenommen, entleert und an einem trockenem Ort aufbewahrt werden.
7. **Achtung!** Maximalen Wasserstand beachten (siehe Bild 7 und Markierung an der Anlage).

Im Lieferumfang enthalten (nur bei Badu Jet impulse)

- Pulsator für große Düse, 40mm
- Massageschlauch für große Düse, 40mm

Zubehör (Mehrpreis)

- Massageschlauch für große Düse, 40 mm
- Massageschlauch für kleine Düse, 28 mm
- Massageschlauch mit pulsierender Massagedüse für große Düse, 40 mm
- Massageschlauch mit pulsierender Massagedüse für kleine Düse, 28 mm
- Pulsator für große Düse, 40 mm
- Pulsator für kleine Düse, 28 mm
- Punktmassagedüse für große Düse, 40 mm
- Punktmassagedüse für kleine Düse, 28 mm
- Blindkupplung für große Düse, 40 mm
- Blindkupplung für kleine Düse, 28 mm
- Teleskopstützfuß für Aufstellbecken

Verwendung des Massageschlauches

- a) Die Verwendung des Massageschlauches, d. h. das Massieren, sollte nur nach ärztlicher Rücksprache erfolgen. **Es muß darauf geachtet werden, daß der Massageschlauch nicht von Kindern benützt wird.**
- b) Die Luftregulierung ist vor der Massage zu schließen, da durch den erhöhtem Druck Wasser austritt.

Teil 7.- Wartung und Instandhaltung

- Die Anlage ist von Zeit zu Zeit auf ihre Betriebssicherheit zu überprüfen. Besondere Punkte sind hierbei:
 1. Dichtheit der Hydraulikteile zum Motor
 2. Standfestigkeit, sowie das Reinigen von Verschmutzungen
 3. Elektroverbindungen allgemein
 4. Separater Potentialanschluß

Bitte beachten Sie auch die VDE 0100 Teil 620

- Die Pumpe darf nur vom Hersteller, oder einer autorisierten Fachwerkstatt repariert werden.
- Bei Undichtigkeit der Pumpe darf die Anlage nicht betrieben- und muß vom Netz getrennt werden.

Technische Änderungen vorbehalten.

Teil 8 - Ausführung SPOT mit Unterwasserscheinwerfer

Die Ausführung hat gegenüber der Grundanlage zusätzlich

- nach unten verlängerte Abdeckblende
- lose mitgelieferten Trenntrafo 12 V~, 300 VA / 12 V~ 50 VA
- eingebauten Unterwasser-Scheinwerfer mit 300 W, Ø 173 mm / 50 W, Ø 100 mm
- Verteilerdose mit Trenntrafoanschluß

Der nach DIN VDE 0551 bzw. EN 60742 geprüften Trenntransformator ist mit einer vergossenen Netzanschlußleitung von 2 m Länge ausgestattet. Er besitzt einen thermischen Überlast- und Kurzschlußschutz und ist auf der Sekundärseite mit einem 10 m langen Kabel vergossen. Der Trafo ist strahlwassergeschützt.

Die 300 W/ 50 W -Scheinwerfer sind nach DIN VDE 0711 Teil 1 und Teil 218 bzw. EN 60598-2-18 geprüft. Aufgrund der bestehenden Sicherheitsvorschriften ist im Scheinwerfergehäuse ein Temperaturwächter eingebaut. (Bei längerem Betriebs des 300 W Scheinwerfers kann es zur automatischen Aus- und nach Abkühlung des Temperaturwächters zur Wiedereinschaltung der Leuchte kommen.)

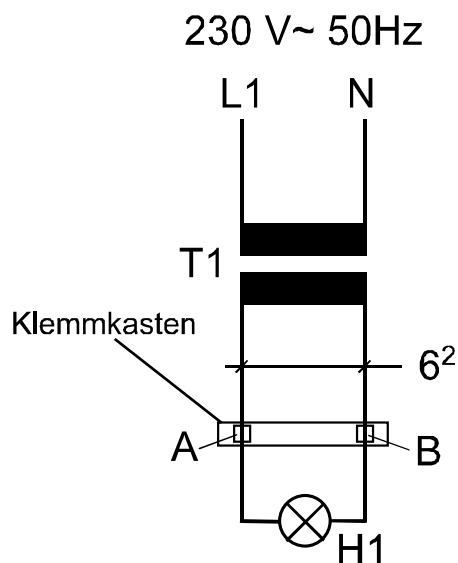
Die Scheinwerfer werden mit 12 V betrieben und sind daher absolut ungefährlich.

Vor einem Austausch der defekten Scheinwerferbirne muß die Anlage aus dem Becken gezogen werden.

Elektrischer Anschluß

1. Der Trenntrafo muß außerhalb des Schutzbereiches (mind. 3,5 m vom Beckenrand) installiert werden. Bauseitig ist ein Schalter zum Abschalten der Leuchte vorzusehen.
2. Das Scheinwerferkabel ist in der Verteilerdose vormontiert und wird mit dem zweipoligen Kabel des Trenntrafos in den Klemmen zusammengeführt.
3. Der Unterwasserscheinwerfer darf nur unter Wasser in Betrieb genommen werden.

Elektrischer Anschlußplan des Unterwasserscheinwerfers



BADU JET	impulse	300 W	/	50 W	BADU JET	standard
	swing					
	action	300 VA	/	50 VA		
				12V~		

Austausch der Scheinwerferbirne

Bitte beachten!

Aus technischen Gründen muß die Scheinwerferbirne mit dem Scheinwerfereinsatz 300 W ausgetauscht werden.

Um sicherzugehen, daß die Scheinwerferbirne defekt ist und nicht das Thermostat abgeschaltet hat (siehe Teil 8 der Betriebsanleitung), sollte der Scheinwerfer nach ca. 30 Minuten wieder eingeschaltet werden.

Bitte gehen Sie beim Ausbau des Scheinwerfereinsatzes wie folgt vor:

1. Gerät an der Abdeckhaube ausschalten
2. Pumpe und Scheinwerfer vom Netz trennen.
3. Haube abschrauben
4. Anlage vom Beckenrand lösen
5. Anlage aus dem Becken ziehen und ablegen
6. Scheinwerferanschlußkabel von der Verteilerdose lösen und herausziehen.
7. Die zwei Schrauben an der Frontblende des Scheinwerfer lösen
8. Scheinwerfereinsatz mit Anschlußkabel aus dem Anbaugehäuse ziehen
9. Scheinwerfereinsatz zum Austausch an Ihren Schwimmbadhändler oder direkt ans Werk schicken
10. Nach dem Austausch den Scheinwerfereinsatz in der umgekehrten Reihenfolge einbauen

Technische Daten bei 50 Hz

	BADU JET standard	BADU JET impulse
JET- Pumpe	21-40/55 G	21-50/43 T
Spannung Wechselstrom	1~ 230 V	3N~400V / 230V / 1~ 230 V
Förderstrom der Pumpe (m³/h)	~ 25	~ 40
Leistungsaufnahme P ₁ (kW)	1,40	2,1 / 2,3
Leistungsabgabe P ₂ (kW)	1,00	1,60 / 1,60
Ausströmdruck an der Düse (bar)	0,80	0,90
Ausströmgeschw. 2m vor Düse (m/s)	0,80	1,10
Massagedruck (bar) max.	1,20	1,80 / 1,80
Düsen Anzahl/Durchmesser (mm)	1/ 28	1/ 40 regelbar
Düse allseitigschwenkbar (Grad)	60	60
Steuerung	Pneumatik	Pneumatik
Ein- /Ausschaltung vom Becken	ja	ja
Massageschlauch aufsteckbar	Mehrpreis	im Lieferumfang
Pulsator aufsteckbar	Mehrpreis	im Lieferumfang
Teleskop-Stützfuß	Mehrpreis	Mehrpreis
Gewicht (kg)	ca. 37-55*	ca. 36-59*

*) Abhängig von der Ausführung z.B. Standard, standard-tele, oder standard-tele-spot

Technische Änderungen vorbehalten!

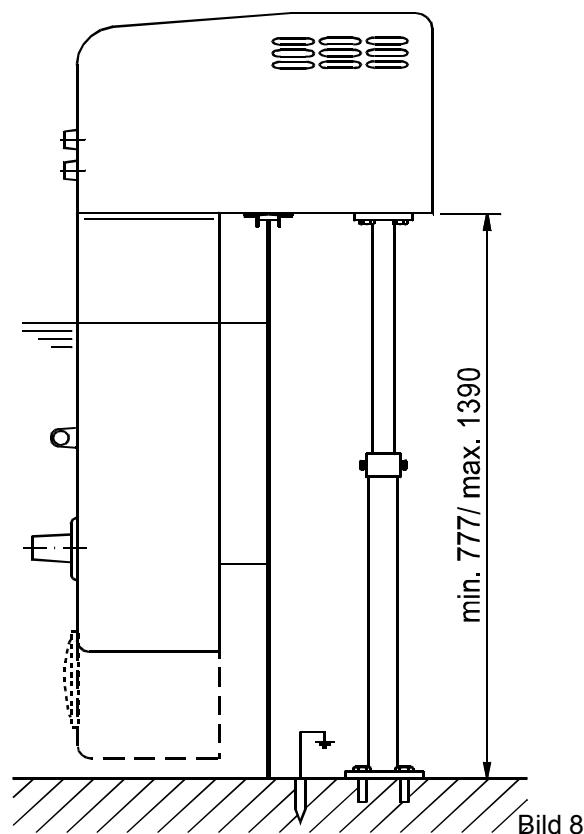
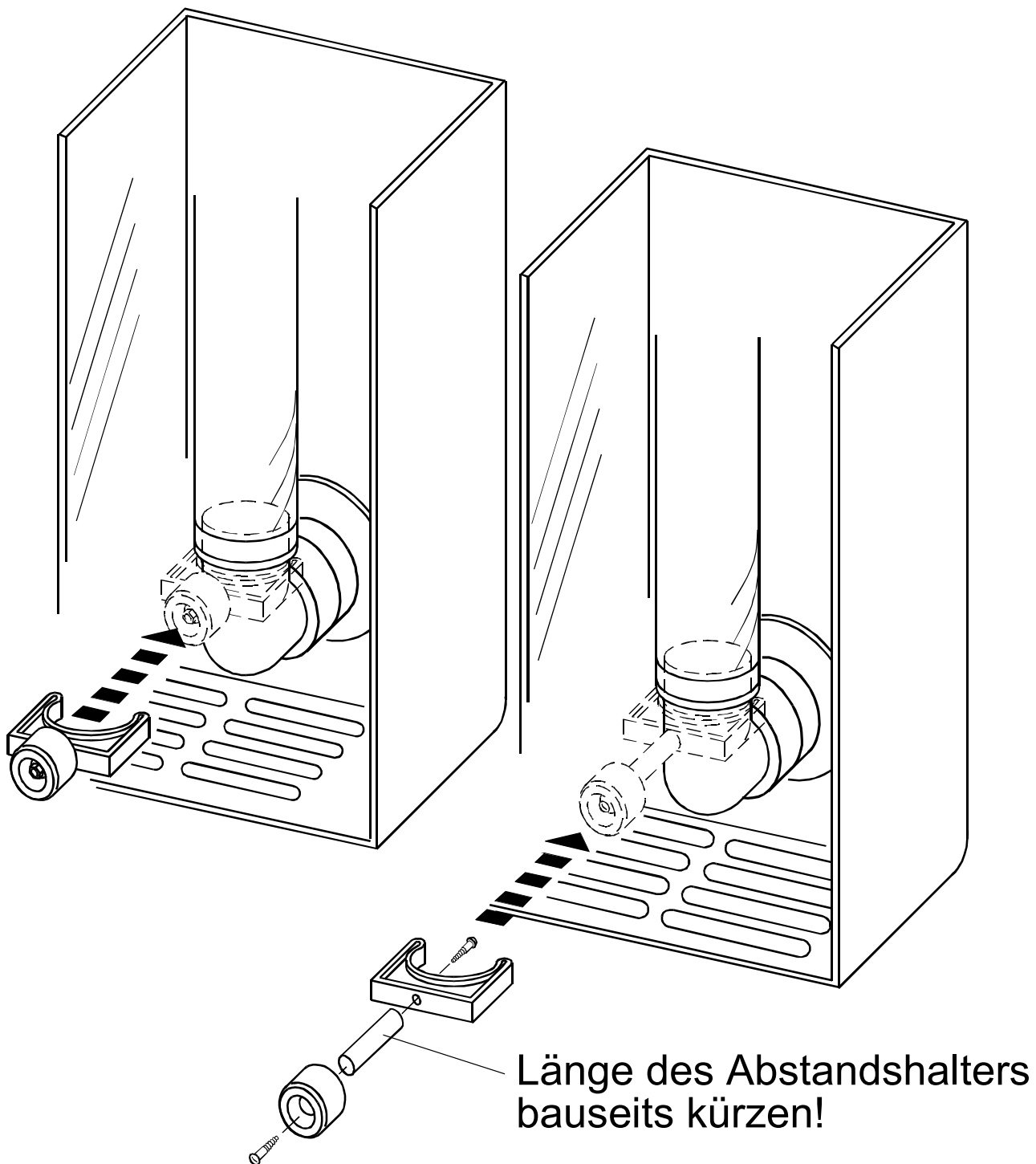


Abb.
BADU JET impulse

Nur für BADU JET standard



Wenn erforderlich, Abstandshalter gemäß obiger Skizze am Winkel der Druckleitung befestigen!

Technische Daten bei 50 Hz

	BADU JET swing		BADU JET action	
JET- Pumpe	21-80/32 S		21-80/33 S	
Spannung				
Wechselstrom	3N ~400/230V / 1~ 230 V		3N~400V/ 230V / 1~ 230 V	
Förderstrom der Pumpe (m³/h)	~ 58	/ 54	~ 75	/ 54
Leistungsaufnahme P ₁ (kW)	3,3	/ 2,9	3,80	/ 2,90
Leistungsabgabe P ₂ (kW)	2,6	/ 2,2	3,0	/ 2,20
Ausströmdruck an der Düse (bar)	1,1	/ 1,0	1,0	/ 1,0
Ausströmgeschw. 2m vor Düse (m/s)	1,2	/ 1,15	1,40	/ 1,15
Massagedruck (bar) max.	1,6	/ 1,6	1,60	/ 1,60
Düsen Anzahl/Durchmesser (mm)	1/ 40 regelbar		2/ 40 regelbar	
Düse allseitigschwenkbar (Grad)	60		60	
Steuerung	Pneumatik		Pneumatik	
Ein- /Ausschaltung vom Becken	ja		ja	
Massageschlauch aufsteckbar	Mehrpreis		Mehrpreis	
Pulsator aufsteckbar	Mehrpreis		Mehrpreis	
Teleskop-Stützfuß	Mehrpreis		Mehrpreis	
Gewicht (kg)	ca. 52-69*		ca. 54-71*	

*) Abhängig von der Ausführung z.B. Standard, standard-tele, oder standard-tele-spot

Technische Änderungen vorbehalten!

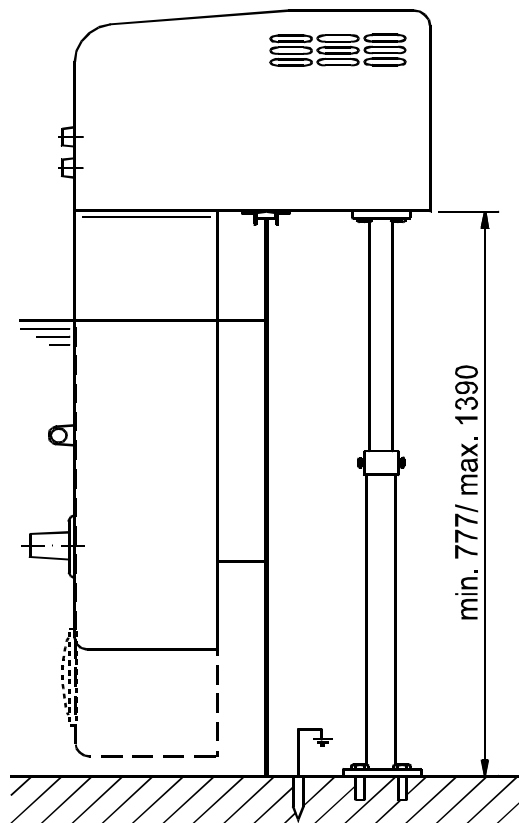
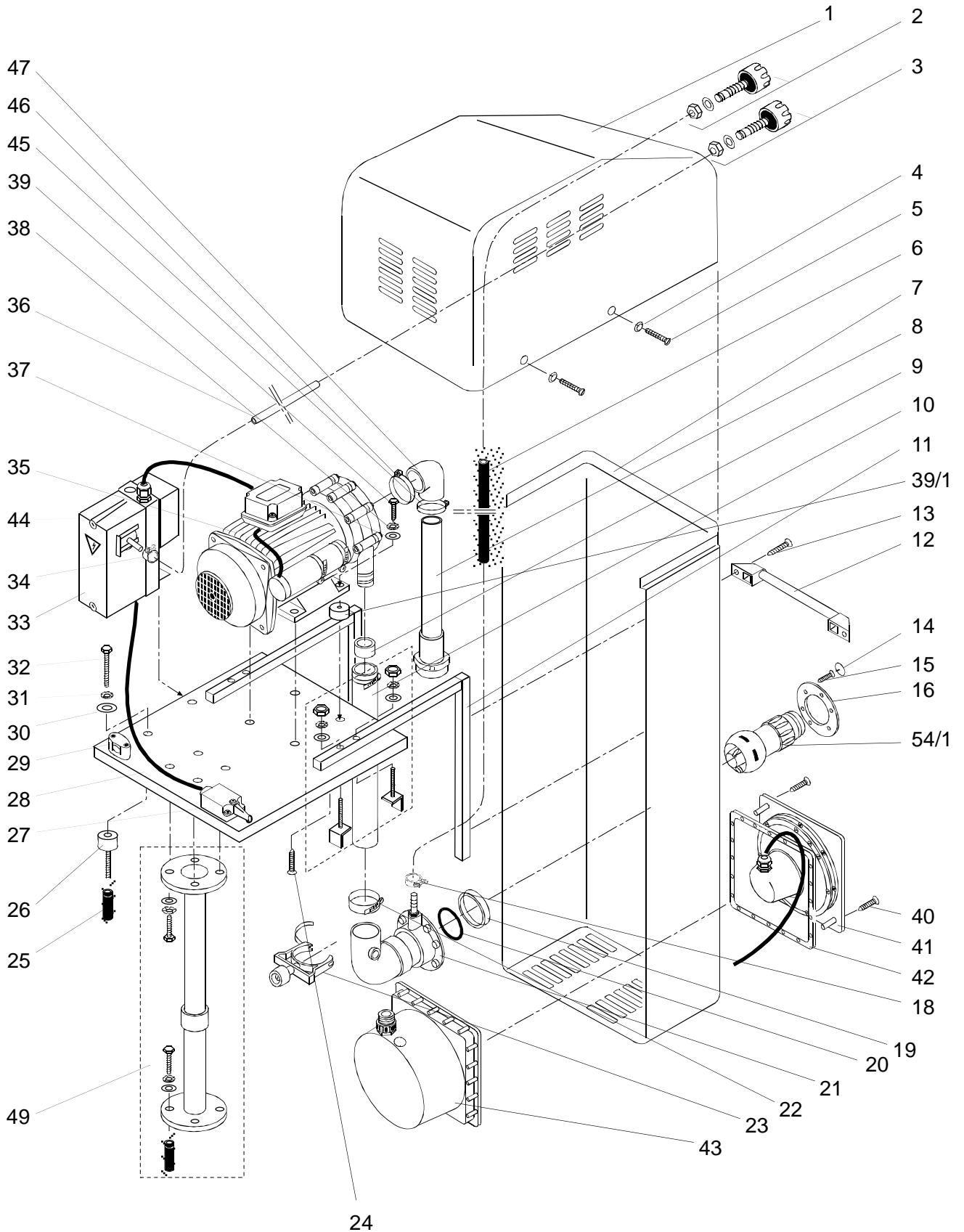


Abb.
BADU JET swing/ action

BADU JET standard / tele / spot

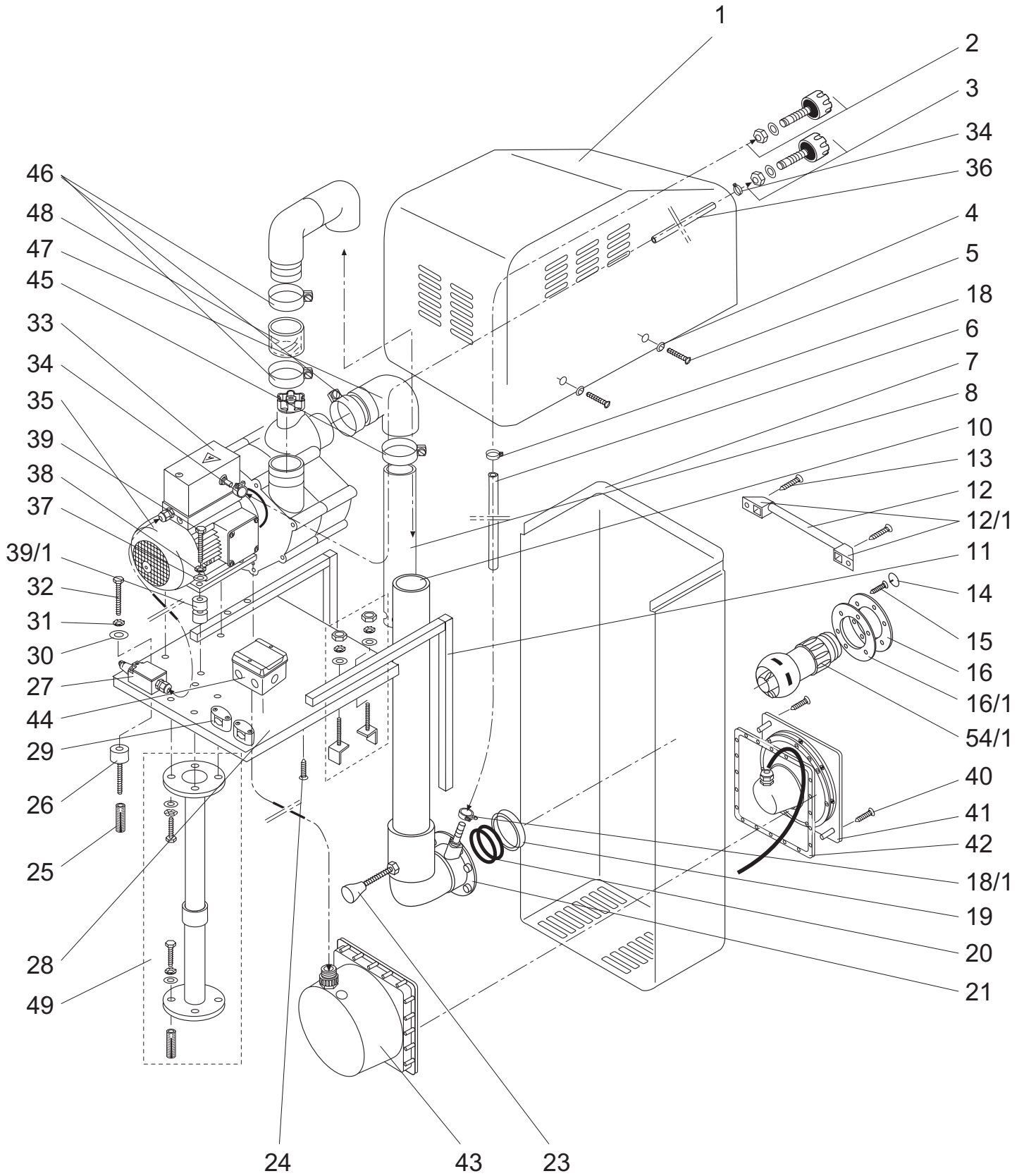
BADU JET impulse / tele / spot



BADU JET standard – tele - spot (50 W) **BADU JET** impulse – tele - spot (300 W)

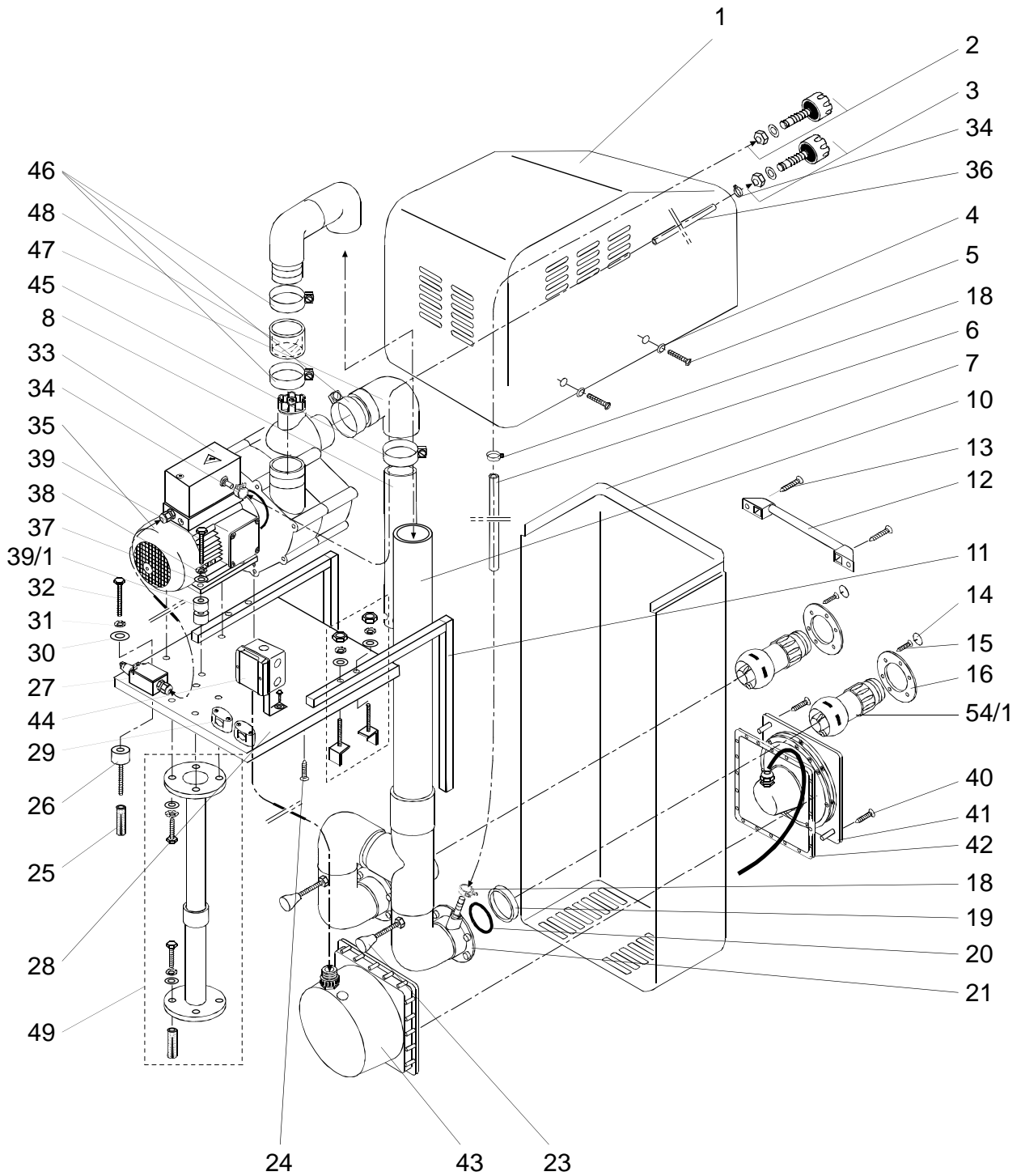
Teil-Nr.	Stück	Benennung
1	1	Haube standard und impulse
2	1	Luftregulierung kpl.,
3	1	Pneumatiktaster kpl.
4	4	Wulstscheibe für M 5, Messing – vernickelt
5	4	Linsensenkschraube M 5 x 16 mm, A 2
6	1	PVC-Schlauch, 1 m, 8 x 3 mm, glasklar mit Gewebe
7	1	Blende (lange Blende bei Ausführung spot), weiß – matt
8	1	Saugleitung mit Rückschlagklappe
9	1	Übergangsstück, PVC-Schlauch 40 mm, 40 x 5 mm, glasklar
10	1	Druckleitung, PVC-Schlauch 400 mm, 50 x 5 mm, glasklar
11	2	Verbindungswinkel
12	1	Haltegriff kpl.
13	2	Blechschaube 6,3 x 19 mm, A 2
14	6	Zierkappe für Philips-Kreuzschlitz
15	6	Senkkopfblechschaube, 5,5 x 19 mm, A 2
16	1	Gehäuseflansch
54/1	1	Kugeldüse, regulierbar Ø 40mm (standard - Ø 28mm, nicht regelbar)
18	2	Schlauchschele, 14 mm, A 4
19	1	Spannschalering
20	2	Schlauchring, 4 mm
21	1	Düsengehäuse mit Anschlußwinkel und Schlauchtülle
22	2	Schlauchklemm, 40 – 60 mm, A 4
23	1	Abstandshalter für Beckenrand
23/1	1	Abstandsverlängerung mit Schrauben (nicht in Explosionszeichnung)
24	2	Blechschaube, 6,3 x 38 mm, A 4
25	4	Spreizdübel M 8, Messing
26	4	Schwingmetallpuffer, M 8 x 36 mm
27	1	Positionsschalter
28	1	Grundplatte mit Gewindeeinsätze
29	1	Zugentlastungsklemme
30	4	Beilagscheibe, \bar{A} = 8,4 mm, A 2
31	4	Zahnscheibe, \bar{A} = 8,4 mm, A 2
32	2	Sechskantschraube, M 8 x 30 mm, A 2 (hinten)
32/1	2	Sechskantschraube, M 8 x 50 mm, A 2 (vorne)
33	1	Schaltkasten
33/1	1	Schaltkastenbefestigung (nicht in Explosionszeichnung)
34	1	Schlauchklemme 9/9, A 2
35	1	Pumpe
36	1	PVC-Schlauch, 700 mm, 3 x 1,5 mm, glasklar
37	4	Beilagscheibe, \bar{A} 8,4 mm, A 2
38	4	Zahnscheibe, \bar{A} 8,4 mm A 2
39	4	Sechskantschraube M 8 x 20 mm, A 2
39/1	4	Schwingmetallpuffer
40	2	Senkschraube M4 x 40 mm
41	1	Scheinwerfer kpl. mit Blende, Fassung, Lampe 300W (standard – 50W) und Kabel
42	1	Einbaurahmen
43	1	Einbaugehäuse
45	1	Schlauchklemme 40-60 W4
46	1	Schlauchklemme 75 verzinkt
47	1	Gummiwinkel \bar{A} 52 – 63
49	1	Sicherheitsteleskopstützfuß

BADU JET swing / tele / spot



Z-Nr.: 23.0.061.1

BADU JET action / tele / spot

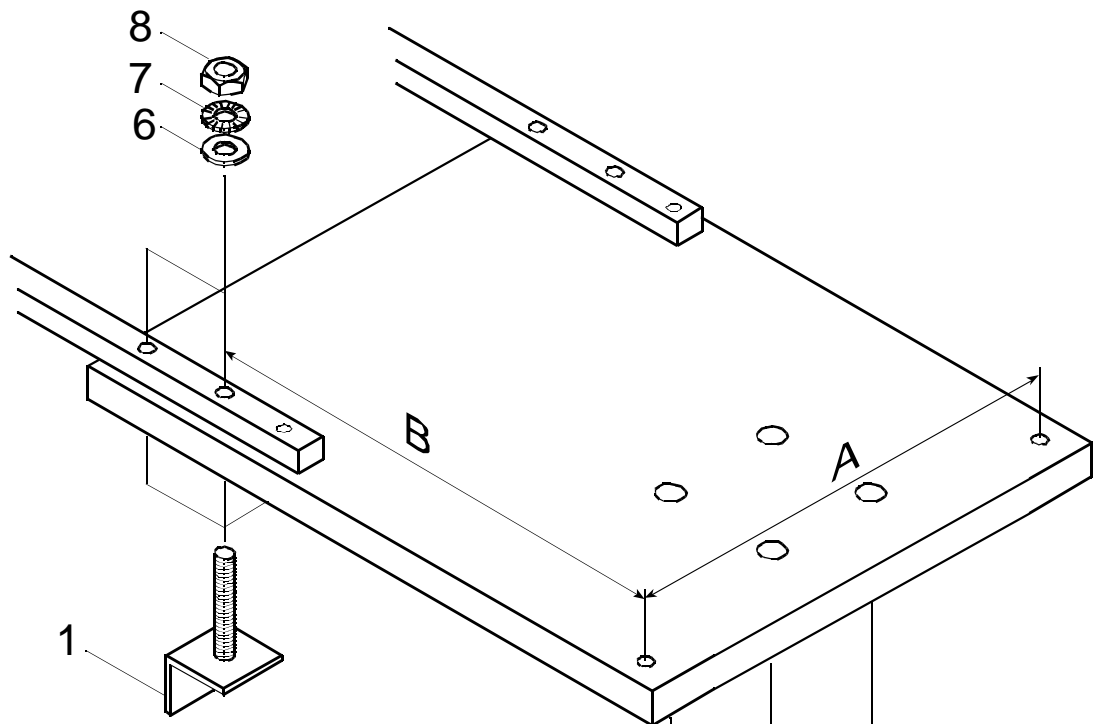


BADU JET swing / tele / spot

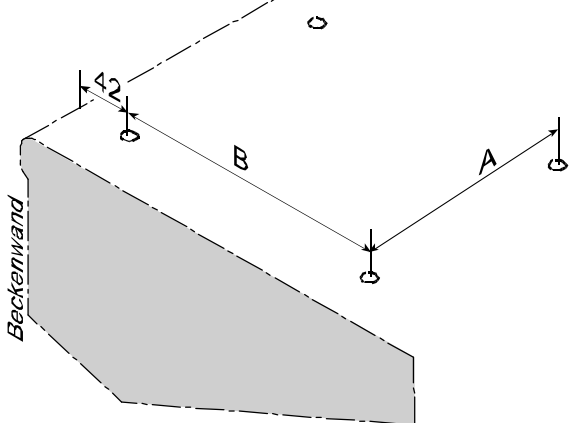
BADU JET action / tele / spot

Teil-Nr.	Stück	Benennung
1	1	Haube swing und action
2	1	Luftregulierung kpl.,
3	1	Pneumatiktaster kpl.
4	4	Wulstscheibe für M 5, Messing – vernickelt
5	4	Linsensenkschraube M 5 x 16 mm, A 2
6	1	PVC-Schlauch, 1 m, 8 x 3 mm, glasklar mit Gewebe
7	1	Blende (lange Blende bei Ausführung spot), weiß – matt,
8	1	Saugleitung
10	1	Druckleitung
11	2	Verbindungswinkel
12	1	Haltegriff kpl.
13	2	Blechschaube 6,3 x 19 mm, A 2
14	6 (12)	Zierkappe für Philips-Kreuzschlitz
15	6 (12)	Senkkopfblechschaube, 5,5 x 19 mm, A 2
16	1 (2)	Gehäuseflansch
54/1	1 (2)	Kugeldüse, regulierbar Ø 40mm (action 1~ Ø 28mm, nicht regelbar)
18	2 (4)	Schlauchklemme, 14 mm, A 4
19	1 (2)	Spannschalenring
20	2 (4)	Schlauchring, 4 mm / 1 mm
21	1 (2)	Düsengehäuse mit Druckleitung verklebt
23	1 (2)	Abstandsverlängerung mit Schrauben
24	2	Blechschaube, 6,3 x 38 mm, A 4
25	4	Spreizdübel M 8, Messing
26	4	Schwingmetallpuffer, M 8 x 36 mm
27	1	Positionsschalter
28	1	Grundplatte mit Gewindeeinsätze
29	1	Zugentlastungsklemme
30	4	Beilagscheibe, Ø = 8,4 mm, A 2
31	4	Zahnscheibe, Ø = 8,4 mm, A 2
32	2	Sechskantschraube, M 8 x 30 mm, A 2 (hinten)
32/1	2	Sechskantschraube, M 8 x 50 mm, A 2 (vorne)
33	1	Schaltkasten
33/1	1	Schaltkastenbefestigung (nicht in Explosionszeichnung)
34	1	Schlauchklemme 9/9, A 2
35	1	Pumpe
36	1	PVC-Schlauch, 700 mm, 3 x 1,5 mm, glasklar
37	4	Beilagscheibe, Ø 8,4 mm, A 2
38	4	Zahnscheibe, Ø 8,4 mm A 2
39	4	Sechskantschraube M 8 x 20 mm, A 2
39/1	4	Schwingmetallpuffer
40	2	Senkschraube M4 x 40 mm
41	1	Scheinwerfer kpl. mit Blende, Fassung, Lampe 300W (standard – 50W) und Kabel
42	1	Einbaurahmen
43	1	Einbaugehäuse
44	1	Verteilerdose
45	1	Schlauchklemme 87 x 20
46	1	Schlauchklemme 90 x 20
47	1	Gummiwinkel
48	1	PVC –Schlauch Ø 80 x 50
49	1	Sicherheitsteleskopstützfuß

Sicherheitstelekopstützfuß

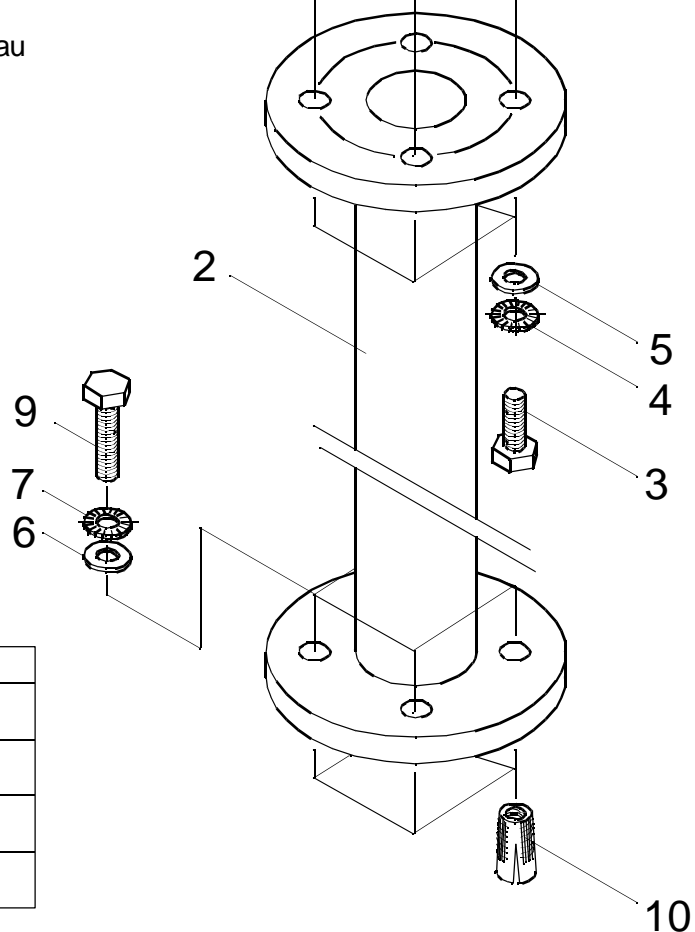


Bohrungsabstände für Grundplatte bei Einbau an ein Festbecken

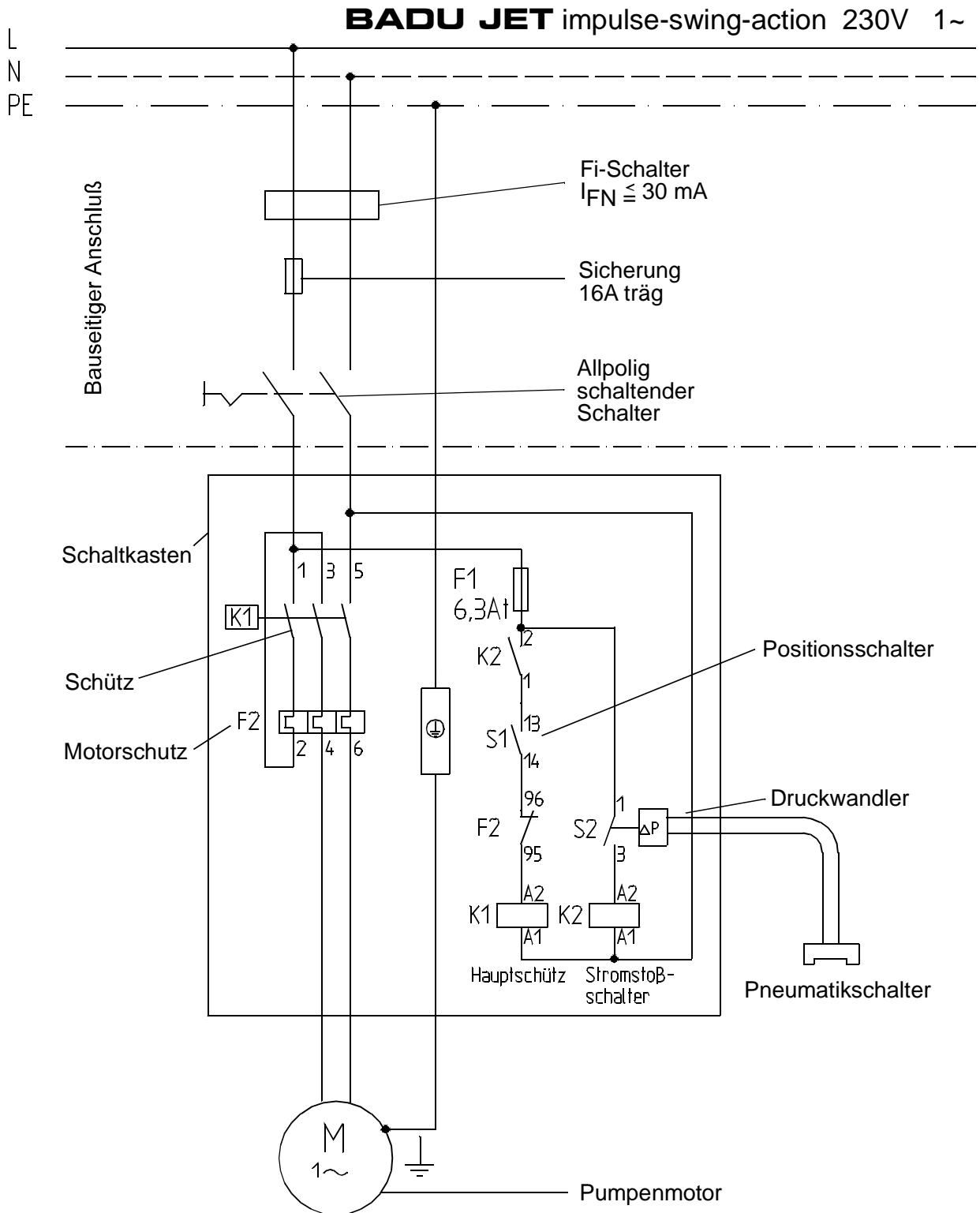


Befestigungsmaße der Grundplatte (in mm)

Typ	A	B
BADU JET standard	264	152
BADU JET impulse	264	152
BADU JET swing	289	265
BADU JET action	289	265

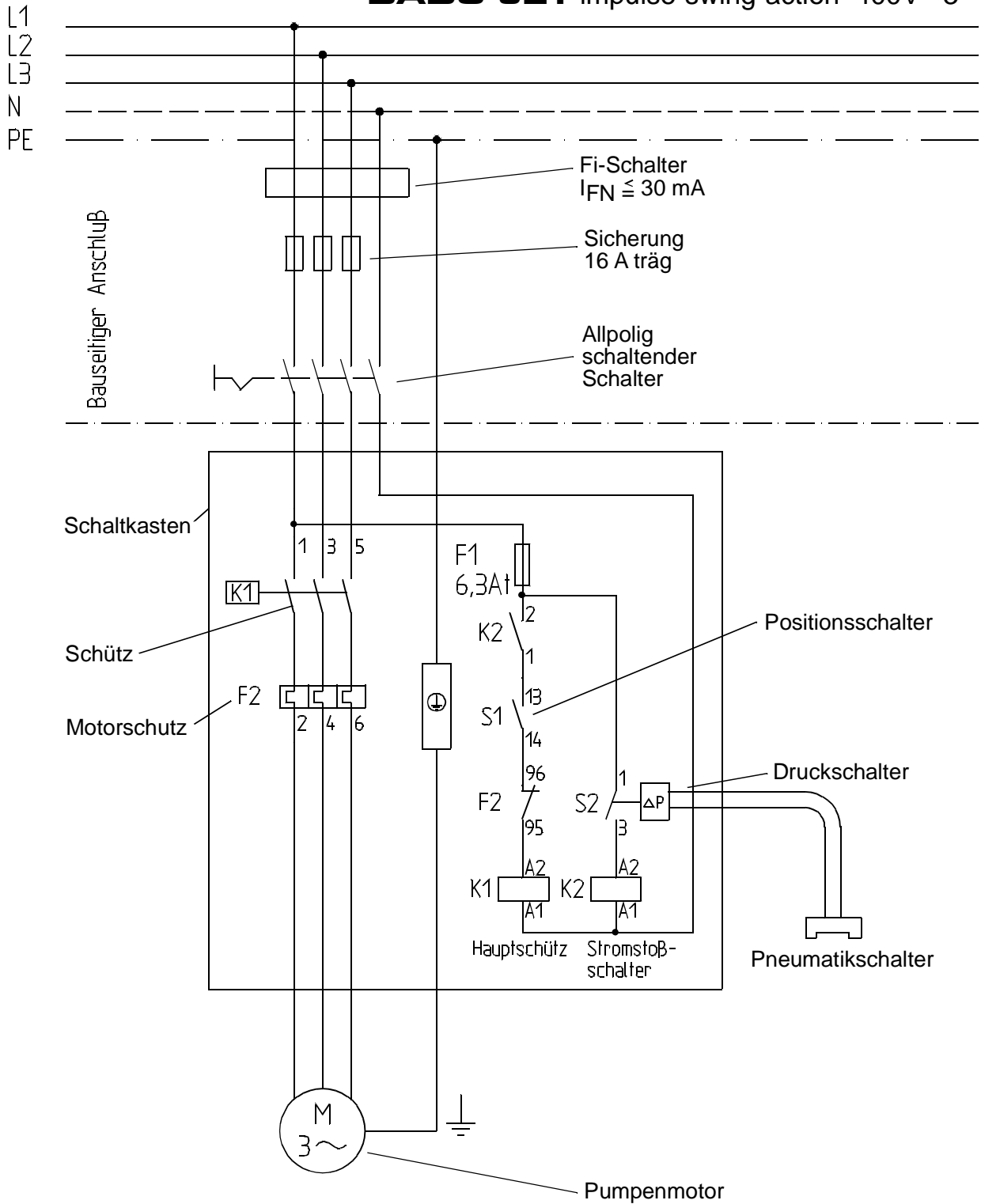


Anhang II



Anhang III

BADU JET impulse-swing-action 400V 3~



EG-Konformitätserklärung

Déclaration CE de conformité / EC declaration of conformity / Dichiarazione CE di conformità /
EG-verklaring van overeenstemming / EU-yhtäpitävyy ilmoitus / Declaracion de conformidad

im Sinne der EG-Maschinenrichtlinie 89/392/EWG, Anhang II A

conformément à la directive CE relative aux machines 89/392/CEE, Annex II A / as defined by machinery directive
89/392/EEC Annexe II A / ai sensi della direttiva CE 89/392 relativa a macchinari, Appendice II A / inzake richtlijn van de raad
betreffende machines 89/392/EEG, bijlage II A / määriteltynä konedirektiivin 89/392/EEC liite II mukaan /
segun se define en la directriz para maquinas de la CE 89/392/CEE, Anexo II A

Hiermit erklären wir, dass das Pumpenaggregat

Par la présente, nous déclarons le groupe moteur-pompe / Herewith we declare that the pump unit / Si dichiara, che la pompa / hiermede verklaren wij, dat
het pompaggregaat / Tätän ilmoitamme, että pumpulaite / Por la presente declaramos que la unidad de bomba:

Type: _____

Type: / Type: / Tipo: / Type: / Malli: / Tipo:

Auftrags- Nr: _____

N° d'ordre: / Order no.: / Numero d'ordine: / Opdracht-Nr.: / Tilanusnumero: / N° pedido:

Baureihe

Série: / Series: / Serie: / Serie: / Mallisarja: / Serie:

- BADU Jet active BADU Jet swing
 BADU Jet standard BADU Jet action
 BADU Jet impulse

folgenden einschlägigen Bestimmungen entspricht:

correspond aux dispositions pertinentes suivantes: / complies with the following provisions applying to it: / è conforme alle sequenti disposizioni pertinenti: / in
de door ons geleverde uitvoering voldoet aan de eisen van de in het vervolg genoemde bepalingen: / cumple las siguientes disposiciones pertinentes: / vastaa
seuraavia asiaan kuuluvia määräyksiä:

EG-Maschinenrichtlinie 98/37/EG:

CE-Directives européennes 98/37/CE: / EC-machinery directive 98/37/EC: / CE-Direttiva Macchine 98/37/CE: / EG-Maschinenrichtlijn 98/37/EG: / EU-
konedirektiivi 98/37/EU: / directiva europea de maquinaria 98/37 CEE:

EMV-Richtlinie 89/336/EWG, i.d.F. 93/68/EEC:

Directives relatives à la basse tension 89/336/CEE modifiées par 93/68/CEE: / EMC-machinery directive 89/336/EEC, in succession 93/68/EEC /
Direttiva di compatibilità elettromagnetica 89/336/CEE mod.93/68/CEE: / Richtlijn 89/336/EEG, gewijzigd door 93/68/EEG: / Sähkömagneettinen
yhteensopivuus (EMC) konedirektiivi 89/336/EEC, jota on muutettu direktiivillä 93/68/EEC: / directiva 89/336/CEE: /

EG-Niederspannungsrichtlinie 73/23/EWG i.d.F. 93/68/EEG:

CE-Directives basse tension 73/23/CEE suivies de 93/68/CEE: / EC-Low voltage directive 73/23/EEC in succession 93/68/EEC: / CEE-Direttiva di bassa
tensione 73/23/CEE mod. 93/68/CEE: / EG-laagspanningsrichtlijn 73/23/EEG in dit geval 93/68/EEG: / EU- pienjännitedirektiivi 73/23/EEC, jota on muutettu
direktiivillä 93/68/EEC: / directiva de baja tension 73/23/CEE:

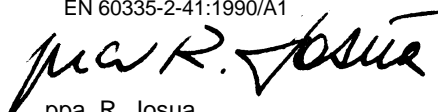
Angewendete harmonisierte Normen, insbesondere

Normes harmonisées utilisées, notamment: / Applied harmonized standard in particular / Norme armonizzate applicate in particolare / Gebuikte
geharmoniseerde normen, in het bijzondere / Käytettyjä harmonisoituja normeja, erityisesti / Normas armonizadas aplicadas, especialmente

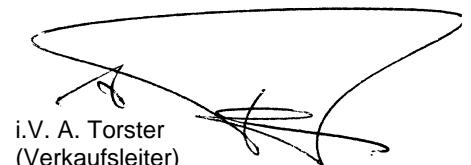
EN 809
EN 292 T 1,
EN 292 T 2
EN 60335-1
EN 60335-2

EN 50081-1-2
EN 50082-1-2
EN 60335-2-41:1990/A1

D-91205 Lauf, 09.03.2000
Ort Datum
Fait à le
Place date
Località data
Plaats Datum
Paikka Päiväys
Lugar Fecha



ppa. R. Josua
(Technischer Leiter)
(Directeur Technique)
(Technical director)
(Direttore tecnico)
(Technisch directeur)
(Teknillinen johtaja)
(Director tecnico)



i.V. A. Torster
(Verkaufsleiter)
(Directeur des Ventes)
(Sales manager)
(Direttore vendite)
(Verkoopleider)
(Myyntipäällikkö)
(Director de ventas)

Adresse / Adresse / Address / Indirizzo / Adres / Osoite / Direccion:

Röthenbacher Straße 30
D-91207 Lauf